



**TAUBATÉ**  
SECRETARIA DE EDUCAÇÃO

**#EscolaSemMuros**  
**em casa também se aprende**



The background features a vibrant, abstract design with a gradient of colors from light blue to green. Overlaid on this are various numbers in different colors and sizes, some appearing as if they are floating or falling. The numbers are scattered across the left and center of the page. On the right side, there are several overlapping geometric shapes, primarily triangles, in shades of green and yellow, creating a modern, geometric aesthetic.

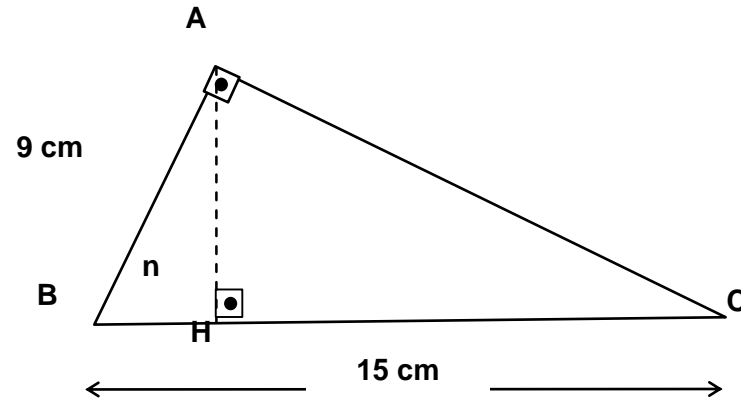
# Matemática

9° Ano Ensino Fundamental

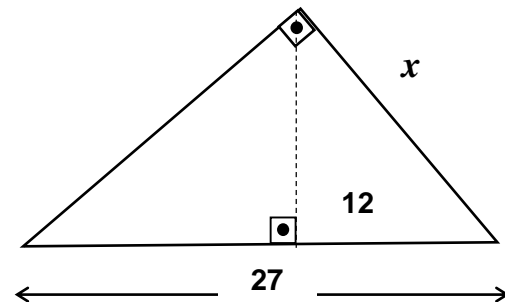
**HABILIDADE DESENVOLVIDA:(EF09MA13)** Demonstrar relações métricas do triângulo retângulo, entre elas o teorema de Pitágoras, utilizando, inclusive, a semelhança de triângulos.

## ATIVIDADES

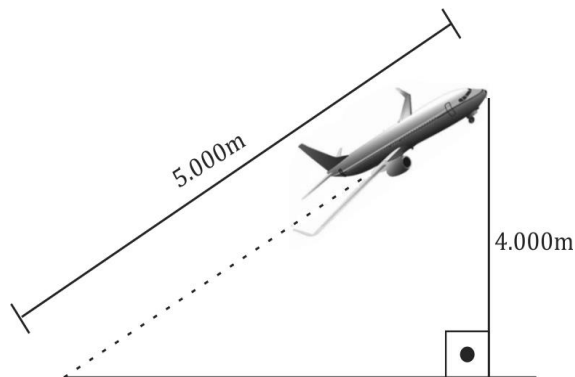
- 1) A hipotenusa de um triângulo retângulo mede 15 cm e um dos catetos mede 9 cm. Qual é a medida da projeção desse cateto sobre a hipotenusa?



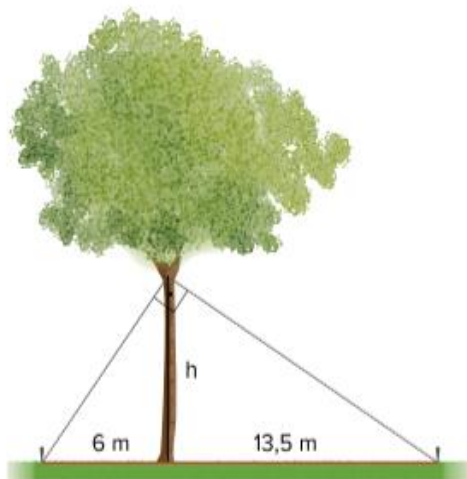
- 2) Calcule o valor de  $x$  na figura abaixo.



3) Um avião, ao decolar, percorreu uma distância de 5.000 metros, até chegar a uma altitude de 4.000 metros, conforme demonstra a figura abaixo. Nesse ponto, qual era a distância horizontal percorrida pelo avião?



4) Uma árvore que ameaçava cair teve seu tronco preso por cabos de aço, conforme indica a figura a seguir. Determine a altura em que os cabos de aço foram amarrados ao tronco da árvore.



# Bons Estudos!



PREFEITURA MUNICIPAL DE TAUBATÉ  
SECRETARIA DE EDUCAÇÃO

EPP – Equipe de Práticas Pedagógicas  
e  
Professores da Rede Municipal de Ensino  
[eppseed@gmail.com](mailto:eppseed@gmail.com)