



Prefeitura Municipal de Taubaté

Estado de São Paulo

PREGÃO ELETRÔNICO Nº 94/2024

PROCESSO ADMINISTRATIVO Nº 8.915/2024

COM COTAS EXCLUSIVAS PARA ME, EPP E MEI EM ATENDIMENTO A LEI COMPLEMENTAR Nº 147/14

OBJETO: Aquisição de equipamentos de proteção individual para a Guarda Civil Municipal, conforme condições estabelecidas nesse instrumento convocatório e nos seguintes anexos:

Anexo I – Modelo de Proposta de Preços.

Anexo II – **Declaração Unificada**, englobado o Termo de inexistência de fato impeditivo; a Declaração de cumprimento dos requisitos; a Declaração relativa à Proposta Econômica, em conformidade com o Art. 63, § 1º da Lei Federal nº 14.133/21; a Declaração Relativa ao cumprimento do disposto no inciso XXXIII do art. 7º da Constituição Federal; a Declaração relativa à reserva de cargos para pessoa com deficiência e para reabilitado da Previdência Social e para Aprendiz; a Declaração que não possui servidor público municipal no quadro societário da empresa; e a Declaração de responsável para assinatura do Contrato, ou pelo recebimento da Autorização de Fornecimento.

Anexo III – Minuta de Contrato

Anexo IV – Compromisso de assinatura do Termo de Ciência e Notificação

Anexo V - Estudo Técnico Preliminar

Anexo VI – Mapa de Riscos

Anexo VII – Termo de Referência.

RECEBIMENTO DAS PROPOSTAS E DISPUTA DE LANCES:

19/04/2024 às 13h30	INÍCIO DO RECEBIMENTO DAS PROPOSTAS (www.comprasbr.com.br)
02/05/2024 às 13h29	FIM DO RECEBIMENTO DAS PROPOSTAS (www.comprasbr.com.br)
02/05/2024 às 13h30	ABERTURA E AVALIAÇÃO DAS PROPOSTAS (www.comprasbr.com.br)
Tão logo encerrada a abertura e avaliação das propostas.	ABERTURA E DISPUTA DE LANCES (www.comprasbr.com.br)

LOCAL DOS EVENTOS SUPRA: www.comprasbr.com.br “Acesso Identificado no link – licitações públicas”. Para todas as referências de tempo será observado o horário de Brasília (DF).

PREÂMBULO

A **PREFEITURA MUNICIPAL DE TAUBATÉ**, com Sede a Avenida Tiradentes, 520 – Taubaté/SP, inscrita no CNPJ sob o nº 45.176.005/0001-08, através do Prefeito José Antonio Saud Junior, torna público que realizará em sessão pública, licitação na modalidade **PREGÃO ELETRÔNICO, TIPO: MENOR PREÇO POR ITEM- REGIME DE EXECUÇÃO: EMPREITADA POR PREÇO UNITÁRIO POR ITEM** que será regido pela Lei nº 14.133 de 01/04/2021, pela Lei Complementar Federal 123/06; alterada pelas Leis Complementares 147/14 e 155/16, no que couber, pelo Decreto Municipal nº 15.058/21, pelo Decreto Municipal 15.447/22



Prefeitura Municipal de Taubaté

Estado de São Paulo

(<https://taubate.sp.gov.br/anexos/decretos/2022/15447%20REGULAMENTA%20LEI%20FEDERAL%2014133%20LICITA%C3%87OES%20E%20CONTRATOS%20.pdf>), pelo Decreto Municipal 15.523/23, e demais normas regulamentares aplicáveis à espécie e suas alterações, pela legislação complementar e em conformidade com os termos e condições do presente **EDITAL**, com as seguintes características:

As propostas deverão obedecer às especificações deste instrumento convocatório e anexos, que dele fazem parte integrante.

Cotas? Sim

Ampla Participação: Sim – itens 01 ao 04

Exclusivos ME/EPP? Sim – itens 05 ao 08

Amostras? Não

Catálogo/Ficha Técnica? Não

Modo de Disputa: Aberto

Valor de Referência: Conforme item 1.3 do Edital

Critério de Julgamento: Menor Preço Por Item

Regime De Execução: Empreitada por Preço Unitário

Previsão Orçamentária:

Ficha: 5062 - 28.01.8002.2.279.06.122.339030.05.1000011

Classificação Econômica: 339030

Fonte: 05

Código de Aplicação: 1000011

Nota de Reserva nº 1.661/2024

1. DO OBJETO

1.1 A presente licitação tem por objeto a aquisição de equipamentos de proteção individual para a Guarda Civil Municipal, conforme as especificações técnicas constantes do Termo de Referência, que integra este Edital.

1.2 **Legislação.** A presente Licitação será regida pela Lei 14.133 de 1º de abril de 2021.

1.3 **Valor referencial.** O valor total para a execução do objeto desse certame é de **R\$ 128.750,40** (cento e vinte e oito mil e setecentos e cinquenta reais e quarenta centavos).

1.4 Se constatada divergência de sequência entre os itens dispostos no edital e aos da plataforma, **prevalecerão os constantes na plataforma.**

1.5 O licitante deverá se atentar à disposição dos itens constantes na plataforma eletrônica, sendo obrigatória a leitura de cada item para fins de inserção das propostas, não sendo aceitas quaisquer alegações futuras por falta de atenção.

1.6 O critério de julgamento adotado será o **MENOR PREÇO POR ITEM**, observadas as exigências contidas neste Edital e seus Anexos quanto às especificações do objeto.

2. DA FORMULAÇÃO DE IMPUGNAÇÕES E DOS PEDIDOS DE ESCLARECIMENTOS

2.1 Até 03 (três) dias úteis antes da data designada para a abertura da sessão pública, qualquer pessoa poderá impugnar este Edital.



Prefeitura Municipal de Taubaté

Estado de São Paulo

2.2 A impugnação deverá ser enviada exclusivamente por meio eletrônico, em campo próprio do Sistema do Compras BR no endereço eletrônico <https://comprasbr.com.br/>.

2.3 Caberá ao(a) Pregoeiro(a), auxiliado pelo setor técnico competente, decidir sobre a impugnação no prazo de até 03 (três) dias úteis, limitado ao último dia útil anterior à data da abertura do certame.

2.4 Acolhida a impugnação, será definida e publicada nova data para a realização do certame, exceto quando, inquestionavelmente, a alteração não afetar a formulação de propostas.

2.5 Os pedidos de esclarecimentos referentes a este processo licitatório deverão ser enviados ao(a) Pregoeiro(a), até 03 (três) dias úteis anteriores à data designada para abertura da sessão pública, exclusivamente por meio eletrônico, em campo próprio do Sistema Compras BR no endereço eletrônico <https://comprasbr.com.br/>.

2.6 As impugnações e pedidos de esclarecimentos não suspendem os prazos previstos no certame.

2.7 A participação no certame, sem que tenha sido tempestivamente impugnado o presente Edital, implica na aceitação, por parte dos interessados, das condições nele estabelecidas.

3. DA PARTICIPAÇÃO:

3.1 Poderão participar desta licitação as empresas pertencentes ao ramo de atividade relacionado ao objeto da licitação e que estiverem previamente credenciadas perante o sistema eletrônico provido pela plataforma Compras BR, por meio do sítio <https://comprasbr.com.br/>.

3.2 Não poderão disputar licitação ou participar da execução de contrato, direta ou indiretamente: Todas as licitantes que se encontrem nas condições de impedimento previstas no artigo 14 da Lei nº 14.133/2021.

3.2.1 Aquele que não atenda às condições deste Edital e seu(s) anexo(s);

3.2.2 Autor do anteprojeto, do projeto básico ou do projeto executivo, pessoa física ou jurídica, quando a licitação versar sobre serviços ou fornecimento de bens a ele relacionados;

3.2.3 Empresa, isoladamente ou em consórcio, responsável pela elaboração do projeto básico ou do projeto executivo, ou empresa da qual o autor do projeto seja dirigente, gerente, controlador, acionista ou detentor de mais de 5% (cinco por cento) do capital com direito a voto, responsável técnico ou subcontratado, quando a licitação versar sobre serviços ou fornecimento de bens a ela necessários;

3.2.4 Pessoa física ou jurídica que se encontre, ao tempo da licitação, impossibilitada de participar da licitação em decorrência de sanção que lhe foi imposta;

3.2.4.1 O impedimento de que trata o item acima, será também aplicado ao licitante que atue em substituição a outra pessoa, física ou jurídica, com o intuito de burlar a efetividade da sanção a ela aplicada, inclusive a sua controladora, controlada ou coligada, desde que devidamente comprovado o ilícito ou a utilização fraudulenta da personalidade jurídica do licitante.

3.2.5 Aquele que mantenha vínculo de natureza técnica, comercial, econômica, financeira, trabalhista ou civil com dirigente do órgão ou entidade contratante ou com agente público que desempenhe função na licitação ou atue na fiscalização ou na gestão do contrato, ou que deles seja cônjuge, companheiro ou parente em linha reta, colateral ou por afinidade, até o terceiro grau;

3.2.6 Empresas controladoras, controladas ou coligadas, nos termos da Lei nº 6.404, de 15 de dezembro de 1976, concorrendo entre si;

3.2.7 Pessoa física ou jurídica que, nos 5 (cinco) anos anteriores à divulgação do edital, tenha sido condenada judicialmente, com trânsito em julgado, por exploração de trabalho infantil, por submissão de trabalhadores a condições análogas às de escravo ou por contratação de adolescentes nos casos vedados pela legislação trabalhista;

3.2.8 Agente público do órgão ou entidade licitante;



Prefeitura Municipal de Taubaté

Estado de São Paulo

3.2.9 Organizações da Sociedade Civil de Interesse Público - OSCIP, atuando nessa condição;

3.2.10 Não poderá participar, direta ou indiretamente, da licitação ou da execução do contrato agente público do órgão ou entidade contratante, devendo ser observadas as situações que possam configurar conflito de interesses no exercício ou após o exercício do cargo ou emprego, nos termos da legislação que disciplina a matéria, conforme § 1º do art. 9º da Lei n.º 14.133, de 2021.

3.3 DA PARTICIPAÇÃO DE EMPRESAS SOB A FORMA DE CONSÓRCIO

3.3.1 – Para este certame, será permitida a participação de empresas constituídas sob a forma de consórcio, em consonância com o Art. 15 da Lei Federal 14.133/21, com no máximo 03 (três) empresas participantes, visando o aumento da competitividade, viabilizando desta forma a união dos esforços entre as empresas que, sozinhas, não teriam condições de executar, satisfatoriamente, o presente objeto.

3.3.2 - A participação de empresas em consórcio deverá atender a legislação aplicável, assim como as seguintes condições:

3.3.3 - É vedada a participação de empresa consorciada nesta licitação através de mais de um consórcio ou isoladamente.

3.3.4 - Para a participação sob forma de consórcio, deverá ser apresentado o respectivo ato constitutivo ou compromisso formal de sua constituição, por instrumento público ou particular, subscrito pelas consorciadas. Neste documento devem constar, com clareza e precisão, os compromissos destas empresas entre si, em relação ao objeto da licitação e em relação ao prazo de duração da contratação.

3.3.4.1 - O instrumento de compromisso público ou particular de constituição do consórcio deverá, obrigatoriamente, ser subscrito pelos consorciados, sob pena de inabilitação, bem como assinalar as respectivas proporções (percentual) de participação das empresas consorciadas e:

a) Indicar o líder e conferir-lhe amplos poderes para representar as consorciadas, ativa e passivamente, em todos os atos necessários durante o processo licitatório;

b) Estipular que a empresa líder do consórcio representará, com exclusividade, as demais empresas consorciadas no decorrer da licitação, responsabilizando-se sob os aspectos técnicos e administrativos, podendo, inclusive, assumir obrigações pelas demais, sem prejuízo da responsabilidade solidária das empresas consorciadas;

c) As empresas consorciadas serão responsáveis solidariamente pelos atos praticados em consórcio durante fase de licitação e também durante a execução do respectivo contrato, nesta última hipótese em regime de solidariedade com a empresa Concessionária a ser constituída pelos membros do consórcio.

3.3.4.2 - São condições de liderança da empresa responsável pelo consórcio:

a) Ser empresa nacional;

b) Ter poderes expressos para receber citações, intimações e responder administrativa ou judicialmente pelas demais consorciadas; e,

c) Ter poderes expressos para representar o consórcio em todas as fases do presente procedimento licitatório, podendo, inclusive, interpor e desistir de recursos, firmar contratos e praticar todos os atos necessários, visando à perfeita execução de seu objeto.

3.3.5 - Cada empresa participante terá que apresentar, individualmente, toda a documentação de habilitação definida por esse Edital e seus Anexos.

3.3.5.1 - Para efeito de habilitação técnica, com relação à comprovação da qualificação técnico-profissional e técnico-operacional, será admitida a somatória dos quantitativos de cada consorciado.

3.3.5.2 - Para efeito de habilitação econômico-financeira, será admitido o somatório dos valores de cada consorciado, sendo que para o atendimento ao montante mínimo exigido no capital social



Prefeitura Municipal de Taubaté

Estado de São Paulo

mínimo, quando for o caso, haverá um acréscimo de 30% (trinta por cento). O referido acréscimo não se aplica aos consórcios compostos, em sua totalidade, por microempresas e empresas de pequeno porte.

3.3.6 - O Licitante vencedor é obrigado a promover, antes da celebração do contrato, a constituição e o registro do consórcio.

3.3.7 - A substituição de consorciado deverá ser expressamente autorizada pelo órgão ou entidade contratante e condicionada à comprovação de que a nova empresa do consórcio possui, no mínimo, os mesmos quantitativos para efeito de habilitação técnica e os mesmos valores para efeito de qualificação econômico-financeira apresentados pela empresa substituída para fins de habilitação do consórcio, no processo licitatório que originou o contrato.

3.4 DA PARTICIPAÇÃO DE COOPERATIVAS

3.4.1 Estão impedidos de participar do presente certame as empresas que se apresentarem sob a forma de cooperativa para intermediação de mão de obra.

3.4.2 Os profissionais organizados sob a forma de cooperativa poderão participar da licitação quando:

3.4.2.1 A constituição e o funcionamento da cooperativa observarem as regras estabelecidas na legislação aplicável, em especial a Lei nº 5.764, de 16 de dezembro de 1971, a Lei nº 12.690, de 19 de julho de 2012, e a Lei Complementar nº 130, de 17 de abril de 2009;

3.4.2.2 A cooperativa apresentar demonstrativo de atuação com regime cooperado, com repartição de receitas e despesas entre os cooperados;

3.4.2.3 Qualquer cooperado, com igual qualificação, for capaz de executar o objeto contratado, vedado à Administração indicar nominalmente pessoas. O objeto deve ser executado com autonomia pelos cooperados, de modo a não demandar relação de subordinação entre a cooperativa e os cooperados, nem entre a Administração e os cooperados;

3.4.2.4 A participação de cooperativa cujo estatuto e objeto social preveja ou esteja de acordo com o objeto deste edital;

3.5 A simples participação na licitação importa total, irrestrita e irretroatável submissão dos proponentes às condições deste Edital.

3.6 A participação no certame, sem que tenha sido tempestivamente impugnado o presente edital, implicará na plena aceitação por parte dos interessados das condições nele estabelecidas.

3.7 As empresas interessadas em participar da presente Licitação deverão obter cópia do edital através de download gratuito no site <https://taubate.sp.gov.br/> ou <https://comprasbr.com.br/>. As empresas que efetuarem o download dos editais disponíveis e que estejam interessadas em participar das licitações deverão, obrigatoriamente, acompanhar as possíveis alterações ocorridas no Edital, bem como esclarecimentos a eventuais dúvidas e questionamentos realizados, nos sites acima mencionados.

4. DO CREDENCIAMENTO

4.1 Os interessados em participar deste certame deverão credenciar-se, previamente, perante o sistema eletrônico provido pela plataforma Compras BR, por meio do sítio <https://comprasbr.com.br/>.

4.2 Para ter acesso ao sistema eletrônico, os interessados deverão dispor de chave de identificação e senha pessoal, obtidas junto ao provedor do sistema eletrônico (Compras BR), onde também deverão se informar a respeito do seu funcionamento e regulamento, obtendo instruções detalhadas para sua correta utilização.

4.3 Os interessados em se credenciar na plataforma Compras BR poderão obter maiores informações na página <https://comprasbr.com.br/>, podendo sanar eventuais dúvidas pela central de atendimentos da Plataforma ou pelo e-mail contato@comprasbr.com.br.



Prefeitura Municipal de Taubaté

Estado de São Paulo

4.4 O licitante será responsável por todas as transações que forem efetuadas em seu nome no sistema eletrônico, assumindo como firmes e verdadeiras suas propostas e lances.

4.5 O uso da senha de acesso pela licitante é de sua responsabilidade exclusiva, incluindo qualquer transação por ela efetuada diretamente, ou por seu representante, não cabendo ao provedor do sistema ou ao Município de Taubaté - SP responder por eventuais danos decorrentes do uso indevido da senha, ainda que por terceiros.

4.6 O credenciamento junto à plataforma Compras BR implica a responsabilidade do licitante ou de seu representante legal e a presunção de sua capacidade técnica para realização das transações inerentes a esta licitação.

4.7 A perda da senha ou a quebra de sigilo deverão ser comunicadas imediatamente ao provedor do sistema para imediato bloqueio de acesso.

4.8 A licitação será conduzida pelo(a) Pregoeiro(a) do Município de Taubaté - SP, com apoio técnico e operacional da plataforma Compras BR, que atuará como provedor do sistema eletrônico para esta licitação.

5. DA PROPOSTA DE PREÇOS

5.1 Após a divulgação do Edital no endereço eletrônico <https://comprasbr.com.br/> e até a data e hora marcadas para abertura da sessão, os licitantes deverão encaminhar proposta com a descrição do objeto ofertado e preço, exclusivamente por meio do sistema eletrônico no endereço acima, quando, então, encerrar-se-á automaticamente a fase de recebimento de propostas.

5.1.1 A Prefeitura Municipal de Taubaté não se responsabilizará por impossibilidade de inclusão, alteração ou exclusão de propostas por motivos de ordem técnica dos computadores, falhas de comunicação, congestionamento das linhas de comunicação, bem como outros fatores que impossibilitem a transferência de dados.

5.2 A licitante deverá elaborar a sua proposta com base no edital e seus anexos, sendo de sua exclusiva responsabilidade o levantamento de custos necessários para o cumprimento total das obrigações necessárias para a execução do objeto desta licitação. Até a abertura da sessão, os licitantes poderão retirar ou substituir as propostas apresentadas.

5.3 O licitante deverá enviar sua proposta, no idioma oficial do Brasil, mediante o preenchimento, no sistema eletrônico, dos seguintes campos:

5.4 Valor unitário e total, em moeda corrente nacional com 02 (duas) casas após a vírgula;

5.5 Todas as especificações do objeto contidas na proposta vinculam a Contratada e, havendo divergência entre as condições da proposta e as cláusulas deste Edital, incluindo seus anexos, prevalecerão as últimas.

5.6 No(s) preço(s) cotado(s) deverão estar embutidos todos os custos diretos e indiretos, despesas indiretas (BDI), transportes, carga e descarga, seguro, impostos, taxas, multas, emolumentos legais, custos de mobilização de equipamentos e pessoas, além de transporte, estada e alimentação da equipe de trabalho, insumos e demais encargos, inclusive previdenciários e trabalhistas, seguro de qualquer espécie, licenças, documentos e despesas, tributos inclusive ICMS ou ISSQN se houver incidência, encargos e incidências diretos e indiretos, que possam vir a gravá-los e lucro, sendo de inteira responsabilidade da empresa proponente a quitação destes, que em momento algum e sob nenhuma alegação, inclusive falta de previsão oficial, poderão ser transferidos à Prefeitura Municipal de Taubaté, a responsabilidade de seus pagamentos, quitação ou outras quaisquer decorrentes.

5.7 O prazo de validade da proposta não será inferior a 90 (noventa) dias, a contar da data de sua apresentação.

5.8 Concordância com entrega conforme Anexo VII - Termo de Referência, após a Assinatura do Contrato, sendo que eventuais pedidos de prorrogação deverão ser protocolados via Sistema 1DOC, antes do vencimento do prazo de entrega, devidamente justificados pela CONTRATADA, para serem submetidos à



Prefeitura Municipal de Taubaté

Estado de São Paulo

apreciação da unidade gestora, à qual será a responsável e competente para analisar, avaliar e decidir fundamentadamente sobre o acolhimento ou não dos argumentos apresentados pela CONTRATADA.

5.8.1 Garantia conforme item 5 do Anexo VII - Termo de Referência.

5.9 Os pedidos de prorrogações deverão estar acompanhados de documentos que comprovem que a impossibilidade de cumprimento do prazo estabelecido se deu por:

5.9.1 Superveniência de fato excepcional ou imprevisível, estranho à vontade das partes, que altere fundamentalmente as condições de execução do contrato;

5.9.2 Impedimento de execução do contrato por fato ou ato de terceiro contemporâneo à sua ocorrência.

5.9.3 Na análise da documentação apresentada, poderá a unidade gestora do contrato ou documento equivalente solicitar novos documentos, se necessário, e/ou diligenciar junto à sites ou outros meios.

5.9.4 Pedidos de prorrogação de prazo apresentados após o vencimento do prazo de entrega ou que não estiverem acompanhados de documentos solicitados acima serão indeferidos de plano.

5.9.5 A apresentação de um pedido de prorrogação do prazo de entrega, por si só, não suspende nem interrompe a contagem do prazo contratual.

5.10 Cronograma de pagamento, observado a ordem cronológica, considerada a partir do recebimento das respectivas Notas Fiscais, devidamente instruída e apta para liquidação e pagamento, cumpridas às obrigações contratuais e nos termos da proposta apresentada. O pagamento obedecerá aos seguintes prazos, exceto os pagamentos decorrentes de cumprimento de ordens judiciais, parcerias celebradas com o Terceiro Setor, consignações em pagamento, recolhimento de encargos e tributos, bem como os recursos repassados pela Municipalidade para cumprimento de planos de trabalho previamente estabelecidos pelo Poder Público.

Recebimento do 1º ao 10º dia do mês, pagamento dia 20*.
Recebimento do dia 11º ao 20º dia do mês, pagamento no último dia útil do mês*.
Recebimento do 21º ao final de cada mês, pagamento no dia 10 do mês seguinte*.
*Após o adimplemento da obrigação contratada, desde que regular e devidamente atestado por esta Administração.

5.10.1 Salientamos ainda, caso uma das datas acima indicadas caia em finais de semana ou feriados em que não haja expediente bancário, ficam os pagamentos adiados para o dia útil seguinte.

5.11 As propostas sem data serão consideradas como emitidas na data limite para entrega dos documentos / proposta.

5.12 As propostas assinadas por procuração deverão vir acompanhadas do respectivo instrumento, caso o mesmo ainda não tenha sido apresentado neste pregão eletrônico.

5.13 Em caso de incompatibilidade do valor especificado na proposta, entre o valor numérico e o escrito por extenso, prevalecerá o valor do segundo.

5.14 Serão corrigidos automaticamente quaisquer erros de soma e/ou multiplicação, bem como as divergências que porventura ocorrerem entre o preço unitário e o total do item, prevalecendo o unitário.

5.15 Atendidos todos os requisitos, será considerada vencedora a licitante que oferecer o **MENOR PREÇO POR ITEM.**

5.16 - Informamos que o quantitativo presente na coluna “qtd.” do Anexo - I - Modelo de Proposta de Preços, representa a quantidade máxima de cada item que poderá vir a ser adquirida.

5.17 - Neste certame não será possível ofertar proposta com quantitativo inferior ao máximo previsto.

5.18 Serão desclassificadas as propostas que conflitem com as normas deste edital ou da legislação em vigor.



Prefeitura Municipal de Taubaté

Estado de São Paulo

5.19 A omissão de qualquer despesa necessária à perfeita realização do objeto será interpretada como não existente ou já incluída no preço, não podendo a empresa pleitear acréscimos. Da mesma forma, o preço apresentado deverá incluir todos os benefícios e despesas indiretos, os quais serão assim considerados. No caso de erros aritméticos, serão considerados pelo(a) Pregoeiro(a), para fins de seleção e contratação, os valores retificados.

5.20 O licitante, ao enviar sua proposta, deverá preencher, em campo próprio do sistema eletrônico, as seguintes Declarações online, fornecidas pelo Sistema:

5.22 As declarações exigidas neste edital deverão ser confeccionadas e enviadas juntamente aos documentos de habilitação.

5.23 Declarações falsas, relativas ao cumprimento dos requisitos de habilitação e proposta, sujeitarão a licitante às sanções previstas na lei 14.133/21, conforme Art. 155, inciso VIII.

6. DA ABERTURA DA SESSÃO PÚBLICA

6.1 A abertura da sessão pública dar-se-á mediante comando do(a) Pregoeiro(a), por meio do sistema eletrônico, na data, horário e local indicado neste Edital.

6.2 Durante a sessão pública, a comunicação entre o(a) Pregoeiro(a) e os licitantes ocorrerá exclusivamente mediante troca de mensagens, em campo próprio do sistema eletrônico.

6.3 O(A) Pregoeiro(a) verificará as propostas apresentadas, desclassificando desde logo aquelas que não estejam em conformidade com os requisitos estabelecidos neste Edital, que contenham vícios insanáveis ou que não apresentem as especificações técnicas exigidas neste Edital.

6.4 A desclassificação será sempre fundamentada e registrada no sistema, com acompanhamento em tempo real por todos os participantes.

6.5 A não desclassificação da proposta não implica em sua aceitação definitiva, que deverá ser levada a efeito após o seu julgamento definitivo.

6.6 O sistema ordenará automaticamente as propostas classificadas, que participarão da fase de lances.

6.7 Iniciada a etapa competitiva, os licitantes deverão encaminhar lances exclusivamente por meio do sistema eletrônico, sendo imediatamente informados do seu recebimento e do valor consignado no registro.

6.8 Incumbirá ao licitante acompanhar as operações no sistema eletrônico durante a sessão pública, ficando responsável pelo ônus decorrente da perda de negócios, diante da inobservância de quaisquer mensagens emitidas pelo sistema ou de sua desconexão.

6.9 Os licitantes poderão oferecer lances sucessivos, observando o horário fixado para abertura da sessão e as regras estabelecidas no Edital.

6.10 Em caso de falha no sistema, os lances em desacordo com a norma deverão ser desconsiderados pelo(a) Pregoeiro(a), devendo a ocorrência ser comunicada imediatamente ao provedor do sistema eletrônico (Compras BR).

6.11 Na hipótese do subitem anterior, a ocorrência será registrada em campo próprio do sistema.

6.12 O licitante somente poderá oferecer lance inferior ao último por ele ofertado e registrado pelo sistema.

6.13 Fica estabelecida a diferença mínima entre lances de 1% (um por cento).

6.14 Não serão aceitos dois ou mais lances de mesmo valor, prevalecendo aquele que for recebido e registrado em primeiro lugar.



Prefeitura Municipal de Taubaté

Estado de São Paulo

6.15 Durante o transcurso da sessão pública, os licitantes serão informados, em tempo real, do valor do menor lance registrado, vedada a identificação do licitante.

6.16 No caso de desconexão com o(a) Pregoeiro(a), no decorrer da etapa competitiva do certame, o sistema eletrônico poderá permanecer acessível aos licitantes para a recepção dos lances.

6.17 Se a desconexão perdurar por tempo superior a 10 (dez) minutos, a sessão será suspensa e terá reinício somente após comunicação expressa do(a) Pregoeiro(a) aos participantes do certame, publicada via chat do Compras BR, <https://comprasbr.com.br/>, quando ocorrerá a nova data e hora para a sua reabertura.

7. DOS BENEFÍCIOS ÀS MICROEMPRESAS E EMPRESAS DE PEQUENO PORTE

7.1 Após a fase de lances, se a proposta melhor classificada não tiver sido apresentada por microempresa ou empresa de pequeno porte e houver proposta de microempresa ou empresa de pequeno porte que seja igual ou até 5% (cinco por cento) superior à proposta melhor classificada, proceder-se-á da seguinte forma:

7.1.1 A microempresa ou a empresa de pequeno porte melhor classificada poderá, no prazo de 5 (cinco) minutos, contados do envio da mensagem automática pelo sistema, apresentar uma última oferta, obrigatoriamente inferior à proposta do primeiro colocado, situação em que, atendidas as exigências habilitatórias e observado o valor estimado para a contratação, será adjudicado em seu favor o objeto deste certame;

7.1.2 Não sendo vencedora a microempresa ou a empresa de pequeno porte melhor classificada, na forma da subcondição anterior, o sistema, de forma automática, convocará as licitantes remanescentes que porventura se enquadrem na situação descrita nesta condição, na ordem classificatória, para o exercício do mesmo direito;

7.1.3 No caso de equivalência dos valores apresentados pelas microempresas ou empresas de pequeno porte que se encontrem no intervalo estabelecido nesta condição, o sistema fará um sorteio eletrônico, definindo e convocando automaticamente a vencedora para o encaminhamento da oferta final do desempate;

7.1.4 A convocada que não apresentar proposta dentro do prazo de 5 (cinco) minutos, controlados pelo Sistema, decairá do direito previsto nos artigos 44 e 45 da Lei Complementar n.º 123/2006 e posteriores alterações.

8. DA NEGOCIAÇÃO

8.1 Encerrada a etapa de lances e depois da verificação de possível empate, o(a) Pregoeiro(a) poderá encaminhar contraproposta à licitante que tenha apresentado o lance mais vantajoso, observado o critério de julgamento e o valor estimado para a contratação, para que seja obtida a melhor proposta.

8.2 A negociação será realizada por meio do sistema, podendo ser acompanhada pelas demais licitantes.

9. DA ACEITABILIDADE DA PROPOSTA VENCEDORA

9.1 Encerrada a etapa de negociação, o(a) Pregoeiro(a) examinará a proposta classificada em primeiro lugar quanto ao preço, a sua exequibilidade, bem como quanto ao cumprimento das especificações do objeto.

9.2 O(A) Pregoeiro(a) convocará, quando for o caso, o licitante que não apresentou marca ou utilizou o termo “própria” no campo MARCA, para enviar, digitalmente, a proposta atualizada em conformidade com o último lance ofertado e com a marca de fato, num prazo máximo de 01 (uma) hora após a convocação, por meio da plataforma do Compras BR, sob pena de desclassificação se assim não o fizer.

9.3 O prazo acima poderá ser prorrogado, a critério do(a) Pregoeiro(a), desde que solicitado por escrito,



Prefeitura Municipal de Taubaté

Estado de São Paulo

antes de findo o prazo estabelecido.

9.4 A proposta atualizada deverá ser encaminhada em conjunto com os Documentos de Habilitação, após o término da etapa de lances, e deverá conter obrigatoriamente:

9.4.1 Nome da proponente e de seu representante legal, endereço completo, telefone, endereço de correio eletrônico, números do CNPJ e da inscrição Estadual e Municipal (se houver);

9.4.2 O preço unitário e total para cada item cotado, especificados no Anexo I deste Edital, bem como o valor global da proposta, em moeda corrente nacional, já considerados e inclusos todos os tributos, fretes, tarifas, BDI e demais despesas decorrentes da execução do objeto, quando for o caso;

9.4.3 A descrição do item cotado de forma a demonstrar que atendem as especificações constantes no Anexo I deste Edital;

9.4.4 Prazo de validade da proposta não inferior a 90 (noventa) dias corridos, contados da data prevista para abertura da licitação;

9.4.5 Dados do Responsável pela assinatura do Contrato ou pelo recebimento da Autorização de Fornecimento, como: Nome completo; RG; CPF; E-mail e Cargo desempenhado na empresa.

9.4.6 Indicação do banco, número da conta e agência para fins de pagamento.

9.5 O não envio da proposta atualizada por meio eletrônico com todos os requisitos elencados acima, ou descumprimento das diligências determinadas pelo(a) Pregoeiro(a) acarretará na desclassificação da proposta, sem prejuízo da instauração de processo sancionatório contra o licitante.

9.6 Em nenhuma hipótese poderá ser alterado o conteúdo da proposta apresentada, seja com relação ao prazo e especificações do serviço ofertado ou qualquer condição que importe modificação dos seus termos originais, ressalvadas apenas aquelas alterações destinadas a sanar evidentes erros formais ou quando a alteração representar condições iguais ou superiores às originalmente propostas.

9.7 Serão desclassificadas as propostas que contenham preços excessivos, assim entendidos quando apresentarem valores globais ou unitários acima do valor definido para o respectivo objeto.

9.8 A desclassificação por valor excessivo ocorrerá quando o(a) Pregoeiro(a), após a negociação direta, não obtiver oferta inferior ou igual ao preço máximo fixado.

9.9 Se houver indícios de inexequibilidade da proposta de preços, ou em caso da necessidade de esclarecimentos complementares, poderão ser realizadas diligências para comprovação da exequibilidade.

9.10 O(A) Pregoeiro(a) poderá realizar quaisquer diligências necessárias para averiguar a conformidade da proposta com as especificações mínimas previstas no Edital, vedada a juntada de novos documentos, a fim de atender alguma exigência deste edital, não apresentada anteriormente em sessão, findo o prazo de 01 (uma) hora estabelecido no item 9.2.

9.11 Se a proposta ou lance vencedor for desclassificado, o(a) Pregoeiro(a) examinará a proposta ou lance subsequente, e assim sucessivamente, na ordem de classificação.

9.12 Havendo necessidade, o(a) Pregoeiro(a) suspenderá a sessão, informando no “chat” a nova data e horário para a continuidade da mesma.

9.13 As propostas oferecidas serão tidas como válidas por 90 (noventa) dias, contados da data de envio para a plataforma, prazo no qual a empresa proponente se comprometerá a mantê-la, em sua integralidade.

9.14 Se a mesma empresa vencer a cota reservada e a cota principal, a contratação das cotas deverá ocorrer pelo menor preço.



Prefeitura Municipal de Taubaté

Estado de São Paulo

10. DA HABILITAÇÃO

10.1 Frente ao exposto no Estudo Técnico Preliminar e no Termo de Referência, constatou-se que a Capacidade Operacional e Econômica da empresa que se propuser a executar o presente objeto é primordial para o atendimento satisfatório de cada etapa do processo, sendo imprescindível, além da Regularidade Fiscal e Trabalhista, a demonstração da sua Capacidade Técnica Operacional, englobando sua experiência passada na execução de objetos compatíveis. Como condição prévia ao exame da documentação de habilitação do licitante detentor da proposta classificada em primeiro lugar, o(a) Pregoeiro(a) verificará o eventual descumprimento das condições de participação, especialmente quanto à existência de sanção que o impeça de participar deste certame ou da futura contratação, mediante a consulta aos seguintes cadastros:

10.1.1 Cadastro Nacional de Empresas Inidôneas e Suspensas - CEIS e o Cadastro Nacional de Empresas Punidas - CNEP (www.portaldatransparencia.gov.br/);

10.1.2 Relação de Apenados, mantida pelo Tribunal de Contas do Estado de São Paulo - TCE-SP (<https://www.tce.sp.gov.br/pesquisa-relacao-apanados>);

10.1.3 A consulta aos cadastros será realizada pelo CNPJ da empresa licitante.

10.1.4 Constatada a existência de sanção, o(a) Pregoeiro(a) inabilitará o licitante, por falta de condição de participação.

10.2 Os documentos de habilitação deverão ser originais ou apresentados por qualquer processo de cópia, devidamente autenticada, mecânica ou eletronicamente (preferencialmente por este último), ou acompanhada de Declaração de Autenticidade por Advogado, sob sua responsabilidade pessoal, salvo os documentos emitidos por meio eletrônico, cuja autenticidade poderá ser verificada na rede mundial de computadores (internet), quando possível.

10.3 Todas as certidões deverão estar com seus prazos de validade aptos na data de apresentação, sendo que será confirmada a validade e autenticidade das mesmas, quando possível.

10.3.1 O(A) Pregoeiro(a) poderá realizar a atualização de documentos cuja validade tenha expirado após a data de recebimento das propostas.

10.3.2 A verificação pelo(a) Pregoeiro(a), em sítios eletrônicos oficiais de órgãos e entidades emissores de certidões, constitui meio legal de prova, para fins de habilitação.

10.4 Após a entrega dos documentos para habilitação, não será permitida a substituição ou a apresentação de novos documentos, salvo em sede de diligência, para:

10.4.1 Complementação de informações acerca dos documentos já apresentados pelos licitantes e desde que necessária para apurar fatos existentes à época da abertura do certame;

10.4.2 Todas as certidões, declarações ou documentos equivalentes expedidos sem prazo de validade serão considerados válidos, desde que expedidos a no máximo 180 (cento e oitenta) dias anteriores à data designada para a abertura da sessão pública.

10.4.3 Na análise dos documentos de habilitação, o(a) Pregoeiro(a) poderá sanar erros ou falhas, que não alterem a substância dos documentos e sua validade jurídica, mediante decisão fundamentada, registrada em ata e acessível a todos, atribuindo-lhes eficácia para fins de habilitação e classificação.

10.5 Os documentos exigidos para fins de habilitação poderão ser substituídos por registro cadastral emitido por órgão ou entidade pública, desde que o registro tenha sido feito em obediência ao disposto na Lei nº 14.133/2021.

10.6 No caso das microempresas e empresas de pequeno porte, face ao disposto nos arts. 42 e 43 da Lei Complementar nº 123/06 e suas alterações, deverão apresentar toda a documentação exigida para efeito de comprovação de regularidade fiscal, mesmo que esta apresente alguma restrição, devendo regularizá-las no prazo de 05 (cinco) dias úteis, a contar do momento em que o proponente for declarado vencedor, prorrogável por igual período, para a regularização da documentação, pagamento ou parcelamento do débito e emissão de eventuais certidões negativas ou positivas com efeito de certidão negativa.



Prefeitura Municipal de Taubaté

Estado de São Paulo

10.7 A não regularização da documentação, no prazo fixado acima, implicará decadência do direito de contratação, sem prejuízo das sanções previstas no art. 156 da Lei Federal nº 14.133/2021, sendo facultada a Administração convocar os licitantes remanescentes, na ordem da classificação, para a celebração do contrato nas condições propostas pelo licitante vencedor.

10.8 Se a empresa licitante for a matriz, todos os documentos deverão estar em nome da matriz, e se for a filial, todos os documentos deverão estar em nome da filial, exceto aqueles documentos que, pela própria natureza, comprovadamente, forem emitidos somente em nome da matriz.

10.9 Caso o licitante pretenda que outro estabelecimento seu (matriz ou filial), execute o futuro Contrato, deverá apresentar toda documentação da habilitação (exigida nesta cláusula) de ambos os estabelecimentos.

10.10 PARA FINS DE HABILITAÇÃO, AS LICITANTES DEVERÃO, ENCAMINHAR VIA PLATAFORMA DO COMPRASBR, PREFERENCIALMENTE APÓS O TÉRMINO DA ETAPA DE LANCES, OS SEGUINTE DOCUMENTOS:

10.10.1 Caso a Licitante opte por anexar toda a Documentação de Habilitação, concomitantemente ao cadastro da proposta na plataforma, não haverá qualquer prejuízo à mesma. O(A) Pregoeiro(a) concederá ainda o prazo de 01 (uma) hora, após o término da Etapa de Lances, para que a mesma insira a proposta atualizada e revise toda a Documentação inserida, e caso seja constatado alguma falha ou ausência pela Licitante, poderá ser inserido novo documento, desde que dentro do prazo estipulado.

10.10.2 Caso a Licitante comunique via Chat que concluiu a inserção dos Documentos, o prazo de 01 (uma) hora será findado, e o(a) Pregoeiro(a) iniciará a análise dos mesmos, sendo vedada a inserção de novos documentos a partir deste momento, salvo nos casos previstos no item 10.4 do Edital.

10.11 Habilitação jurídica (Art. 66 da Lei Federal nº 14.133/2021):

10.11.1 Qualquer documento que comprove sua existência jurídica, conforme artigo 66 da Lei Federal nº 14.133/2021, como:

10.11.2 Registro Comercial, no caso de empresa individual;

10.11.3 Ato Constitutivo, Estatuto ou Contrato Social em vigor (consolidado ou acompanhado de todas as alterações), devidamente registrado em se tratando de sociedades comerciais e, no caso de sociedade por ações, acompanhado de documentos de eleição de seus administradores;

10.11.4 Inscrição do Ato Constitutivo, no caso de sociedades civis, acompanhada de prova de diretoria em exercício;

10.11.5 Decreto de Autorização, em se tratando de empresa ou sociedade estrangeira em funcionamento no País, e ato de registro ou autorização para funcionamento expedido pelo órgão competente, quando a atividade assim o exigir.

10.12 Qualificação Técnica (Art. 67 da Lei Federal nº 14.133/2021)

10.12.1 Capacidade técnico-operacional, comprovada por meio de atestados fornecidos por pessoa jurídica de direito público ou privado, em nome do licitante, que comprovem o prévio fornecimento e/ou execução de serviços com características e complexidade semelhantes às constantes do objeto da licitação. Quando não se tratar de uma Ata de Registro de Preços, o licitante deverá comprovar o quantitativo mínimo de 50% (cinquenta por cento) do quantitativo total vencido, em sintonia o Art. 67 § 2º da Lei Federal Nº 14.133/21.

10.12.2 Somatório de atestados de capacidade técnico-operacional: Será admitido o somatório de atestados para a comprovação da capacidade técnica do licitante.

10.12.3 Os atestados de capacidade técnica emitidos em nome de consórcio do qual a licitante tenha feito parte sem que haja a identificação das atividades desempenhadas individualmente por cada consorciado serão avaliados na forma prevista no artigo 67, § 10 e § 11, da Lei Federal nº 14.133/2021.



Prefeitura Municipal de Taubaté

Estado de São Paulo

10.12.4 - Frente ao exposto no Estudo Técnico Preliminar e no Termo de Referência, constatou-se que a Capacidade Operacional e Econômica da empresa que se propuser a executar o presente objeto é primordial para o atendimento satisfatório de cada etapa do processo, sendo imprescindível, além da Regularidade Fiscal e Trabalhista, a demonstração da sua Capacidade Técnica Operacional, englobando sua experiência passada na execução de objetos compatíveis.

10.13 Habilitação fiscal, social e trabalhista (Art. 68 da Lei Federal nº 14.133/2021):

10.13.1 Prova de inscrição no Cadastro Nacional de Pessoas Jurídicas (CNPJ);

10.13.2 Prova de inscrição no cadastro de contribuintes estadual ou municipal, se houver, relativo ao domicílio ou sede, pertinente ao seu ramo de atividade e compatível com o objeto contratual;

10.13.3 Certidão Conjunta Negativa de Débitos ou Positiva com efeito de Negativa, relativa a Tributos Federais (inclusive as contribuições sociais) e à Dívida Ativa da União;

10.13.4 Prova de Regularidade de débito com a Fazenda Estadual (certidão negativa de débitos inscritos na dívida ativa, apenas ICMS) da sede ou domicílio do licitante, relativa aos tributos incidentes sobre o objeto desta licitação;

10.13.5 Prova de Regularidade para com a Fazenda Municipal referente a tributos mobiliários, compatível como objeto contratual;

10.13.6 Certidão de Regularidade do FGTS - Fundo de Garantia por Tempo de Serviço, fornecida pela Caixa Econômica Federal;

10.13.7 Certidão Negativa de Débitos Trabalhistas - CNDT ou Positiva de Débitos Trabalhistas com Efeitos de Negativa;

10.14 Declarações:

10.14.1 **Declaração Unificada**, englobado o Termo de inexistência de fato impeditivo; a Declaração de cumprimento dos requisitos; a Declaração relativa à Proposta Econômica, em conformidade com o Art. 63, § 1º da Lei Federal nº 14.133/21; a Declaração Relativa ao cumprimento do disposto no inciso XXXIII do art. 7º da Constituição Federal; a Declaração relativa à reserva de cargos para pessoa com deficiência e para reabilitado da Previdência Social e para Aprendiz; a Declaração que não possui servidor público municipal no quadro societário da empresa; e a Declaração de responsável para assinatura do Contrato, ou pelo recebimento da Autorização de Fornecimento;

10.14.2 Termo de Ciência e Notificação (Facultativo).

10.14.3 Declarações falsas, relativas ao cumprimento dos requisitos de habilitação e proposta, sujeitarão a licitante às sanções previstas na lei 14.133/21, conforme Art. 155, inciso VIII.

10.15 Qualificação econômico-financeira (Art. 69 da Lei Federal nº 14.133/2021):

10.15.1 Certidão negativa de falência, recuperação judicial ou extrajudicial, expedida pelo distribuidor da sede da pessoa jurídica ou do domicílio do empresário individual;

10.15.1.1 Se a licitante for sociedade não empresária, a certidão mencionada na alínea "a" deverá ser substituída por certidão cujo conteúdo demonstre a ausência de insolvência civil, expedida pelo distribuidor competente.

10.15.1.2 Caso o licitante esteja em recuperação judicial ou extrajudicial, deverá ser comprovado o acolhimento do plano de recuperação judicial ou a homologação do plano de recuperação extrajudicial, conforme o caso.

10.16 - Havendo dúvida sobre a veracidade de algum documento, será exigida a apresentação dos originais, não digitais.

10.17 Caso a Licitante melhor classificada, não tenha anexado previamente a Documentação de Habilitação, conforme item 10.10.1, o(a) Pregoeiro(a) convocará, após o término da Etapa de Lances, esta



Prefeitura Municipal de Taubaté

Estado de São Paulo

Licitante Vencedora, para enviar digitalmente por meio da plataforma do ComprasBR, toda a Documentação de Habilitação, bem como a proposta atualizada, em conformidade com o último lance ofertado e com a marca de fato, num prazo máximo de 01 (uma) hora após a convocação, sob pena de inabilitação se assim não o fizer.

10.17.1 O prazo acima poderá ser prorrogado, a critério do(a) Pregoeiro(a), desde que solicitado por escrito, antes de findo o prazo estabelecido.

10.18 - Frente ao exposto no Estudo Técnico Preliminar e no Termo de Referência, constatou-se que a Qualificação Econômico-Financeira é primordial para o atendimento satisfatório de cada etapa do processo, sendo imprescindível já que sua finalidade é garantir que a futura Contratada consiga executar o presente objeto de maneira satisfatória, de modo a se evitar possíveis prejuízos aos cofres públicos e ao Município de Taubaté, além de evitar possíveis retrabalhos causados por uma contratação deficitária.

11. DO RECURSO

11.1 Declarado o vencedor, qualquer licitante poderá, durante cada fase da sessão pública, de forma imediata e motivada, em campo próprio do sistema, manifestar sua intenção de recurso no prazo de 10 (dez) minutos.

11.2 A falta de manifestação imediata e motivada da licitante importará na decadência desse direito, ficando o(a) Pregoeiro(a) autorizado a prosseguir o certame e declarar a vencedora.

11.3 Diante da manifestação da intenção de recurso o(a) Pregoeiro(a) não adentrará no mérito recursal, mas apenas verificará as condições de admissibilidade do recurso.

11.4 Recebida a intenção de interpor recurso pelo(a) Pregoeiro(a), a licitante deverá apresentar as razões do recurso no prazo de 03 (três) dias úteis, ficando as demais licitantes, desde logo, intimadas para, querendo, apresentar contrarrazões em igual prazo, que começará a contar do término do prazo da recorrente.

11.5 As razões e contrarrazões serão recebidas exclusivamente por meio de campo próprio no Sistema do Compras BR.

11.6 Caberá ao(a) Pregoeiro(a) receber, examinar e instruir os recursos interpostos contra seus atos, podendo reconsiderar suas decisões ou, fazê-lo subir, devidamente informado à autoridade superior ao(a) Pregoeiro(a), com competência para decidir recursos, para a decisão final.

11.7 O acolhimento do recurso invalida tão somente os atos insuscetíveis de aproveitamento.

11.8 Os autos do processo permanecerão com vista franqueada aos interessados.

11.9 Não serão conhecidos os recursos apresentados fora dos prazos, subscritos por representantes não habilitados legalmente ou não identificados no processo para responder pelo licitante.

12. DA ADJUDICAÇÃO E HOMOLOGAÇÃO

12.1 O objeto deste certame será adjudicado ao vencedor por ato da autoridade competente.

12.2 Após a fase recursal (se houver), constatada a regularidade dos atos praticados, a autoridade competente homologará o procedimento licitatório.

13. DAS CONDIÇÕES DO CONTRATO

13.1 Para atendimento ao objeto desse certame licitatório será firmado instrumento contratual com com a(s) empresa(s) vencedora(s), em conformidade com a minuta apresentada na forma de Anexo IX, sendo os adjudicatários chamados via telefone ou por e-mail a celebrá-la em até quatro dias úteis, contados do recebimento do chamamento, sob pena de decair o direito à contratação, sem prejuízo das sanções previstas na



Prefeitura Municipal de Taubaté

Estado de São Paulo

Lei Federal 14.133/21.

13.2 A adjudicatária se obriga a apresentar, no momento da assinatura do contrato

13.2.1 Comprobatória de regularidade para com a Fazenda Federal (certidão conjunta negativa de débitos relativos a tributos federais, regularidade social e a dívida ativa da União), bem como da inexistência de débitos inadimplidos perante a Justiça do Trabalho (CNDT), se referidos documentos apresentados por ocasião deste certame licitatório já estiverem vencidos.

13.2.1.1 Excepcionalmente, e com vistas a agilizar o processo, tais providências poderão ser tomadas pela Administração, via Internet, sendo a adjudicatária notificada da impossibilidade de obtenção das atualizações por meio eletrônico.

13.3 As microempresas e as empresas de pequeno porte deverão, nesta oportunidade, comprovar que eventuais restrições de suas regularidades fiscais já foram superadas, com a apresentação dos documentos até então incompletos e/ou vencidos.

13.4 Fica reservado o direito de a Administração verificar, antes da assinatura do contrato ou documento equivalente, se o adjudicatário incorre em penalidades nos termos da Lei 14.133/21 as quais obstarão sua celebração.

13.5 Por ocasião da assinatura da avença decorrente deste certame licitatório exigirá a comprovação de poderes do subscritor do contrato para assinar em nome da contratada, se tal já não constar dos autos ou do credenciamento.

13.6 No caso da licitante vencedora não assinar o termo contratual ou não retirar a Nota de Empenho ou documento equivalente, reserva-se à Prefeitura Municipal de Taubaté o direito de convocar as licitantes remanescentes, na ordem de classificação, para fazê-lo em igual prazo, facultada a negociação para obtenção das mesmas condições já negociadas com o primeiro classificado, inclusive quanto ao preço, ou anular a licitação, independente das sanções previstas, para a licitante vencedora recalcitrante, neste Edital.

13.7 Até a assinatura do instrumento contratual, a proposta da licitante vencedora poderá ser desclassificada se a Prefeitura Municipal de Taubaté tiver conhecimento de fato desabonador à sua habilitação, conhecido após o julgamento, nos termos da Lei de Licitações.

13.8 Ocorrendo a desclassificação da proposta da licitante vencedora por fato referido no item anterior, a Prefeitura Municipal de Taubaté poderá convocar as licitantes remanescentes observando o disposto no item supra.

14. DAS PENALIDADES

14.1 As sanções dispostas poderão ser aplicadas às empresas licitantes e à CONTRATADA, conforme o caso, em conformidade com os Arts. 155 e 156 da Lei Federal nº 14.133/2021 e ulteriores alterações, assegurados o contraditório e a ampla defesa.

14.2 Os licitantes ou a CONTRATADA será responsabilizado administrativamente pelas seguintes infrações:

I - Dar causa à inexecução parcial do contrato;

II - Dar causa à inexecução parcial do contrato que cause grave dano à Administração, ao funcionamento dos serviços públicos ou ao interesse coletivo;

III - Dar causa à inexecução total do contrato;

IV - Deixar de entregar a documentação exigida para o certame;

V - Não manter a proposta, salvo em decorrência de fato superveniente, devidamente justificado;

VI - Não celebrar o contrato ou não entregar a documentação exigida para a contratação, quando



Prefeitura Municipal de Taubaté

Estado de São Paulo

convocado dentro do prazo de validade de sua proposta;

VII - Ensejar o retardamento da execução ou da entrega do objeto da licitação sem motivo justificado;

VIII - Apresentar declaração ou documentação falsa exigida para o certame ou prestar declaração falsa durante a licitação ou a execução do contrato;

IX - Fraudar a licitação ou praticar ato fraudulento na execução do contrato;

X - Comportar-se de modo inidôneo ou cometer fraude de qualquer natureza;

XI - Praticar atos ilícitos com vistas a frustrar os objetivos da licitação;

XII - Praticar ato lesivo previsto no art. 5º da Lei nº 12.846, de 1º de agosto de 2013.

14.2.1 A recusa injustificada do adjudicatário em assinar o contrato ou a ata de registro de preço, ou em aceitar ou retirar o instrumento equivalente no prazo estabelecido pela Administração, caracterizará o descumprimento total da obrigação assumida.

14.3 Serão aplicadas, conforme o caso, ao responsável pelas infrações administrativas, as seguintes sanções:

I - Advertência;

II - Multa;

III - Impedimento de licitar e contratar;

IV - Declaração de inidoneidade para licitar ou contratar.

14.4 Na aplicação das sanções serão considerados:

I - A natureza e a gravidade da infração cometida;

II - As peculiaridades do caso concreto;

III - As circunstâncias agravantes ou atenuantes;

IV - Os danos que dela provierem para a Administração Pública;

V - A implantação ou o aperfeiçoamento de programa de integridade, conforme normas e orientações dos órgãos de controle.

14.5 A sanção de Advertência será aplicada exclusivamente quando a Contratada der causa à inexecução parcial do contrato, quando não se justificar a imposição de penalidade mais grave.

14.6 As Multas, não poderão ser inferiores a 0,5% (cinco décimos por cento) nem superior a 30% (trinta por cento) do valor do contrato licitado ou celebrado com contratação direta e será aplicada ao responsável por qualquer das infrações administrativas previstas no item 14.2.

14.6.1 Sem prejuízo das demais infrações administrativas previstas no item 14.2, a não observância das cláusulas contratuais sujeitará, cumulativamente, a CONTRATADA às seguintes multas:

14.6.1.1 - 5% (cinco por cento) do valor do contrato reajustado, por desatendimento de qualquer cláusula contratual.

14.6.1.2 - 0,5% (cinco décimos percentuais) do valor total do contrato reajustado, por dia de atraso na entrega ou na execução do objeto.

14.7 A sanção de impedimento de licitar e contratar será aplicada ao responsável pelas infrações administrativas previstas nos incisos II, III, IV, V, VI e VII do item 14.2, quando não se justificar a imposição de



Prefeitura Municipal de Taubaté

Estado de São Paulo

penalidade mais grave, e impedirá o responsável de licitar ou contratar no âmbito da Administração Pública direta e indireta do ente federativo que tiver aplicado a sanção, pelo prazo máximo de 3 (três) anos.

14.8 A sanção de declaração de inidoneidade para licitar ou contratar será aplicada ao responsável pelas infrações administrativas previstas nos incisos VIII, IX, X, XI e XII do item 14.2, bem como pelas infrações administrativas previstas nos incisos II, III, IV, V, VI e VII do mesmo item, que justifiquem a imposição de penalidade mais grave que a sanção referida no item 14.7, e impedirá o responsável de licitar ou contratar no âmbito da Administração Pública direta e indireta de todos os entes federativos, pelo prazo mínimo de 3 (três) anos e máximo de 6 (seis) anos.

14.9 A aplicação das Sanções somente ocorrerá depois de assegurado o contraditório e a prévia defesa, nos termos da legislação vigente.

14.10 Até a decisão final transitada em julgado, nenhum numerário apurado referente à sanção será retida, sendo que após, o montante da multa poderá, ser compensado dos valores de pagamento devido ao fornecedor.

15. DISPOSIÇÕES FINAIS

15.1 O Município poderá a qualquer momento revogar a presente Licitação, por razões de interesse público, decorrentes de fato supervenientes devidamente comprovados, pertinentes e suficientes a justificar tal conduta, ou anulá-la por ilegalidade, de ofício ou por terceiros, mediante parecer escrito e devidamente fundamentado.

15.2 É facultada ao(a) Pregoeiro(a), ou autoridade superior, em qualquer fase desta Licitação, a promoção de diligência destinada a esclarecer ou complementar a instrução do processo, vedada a inclusão posterior de documento ou informação que deveria constar originalmente, conforme disposto na Lei Federal nº 14.133/2021.

15.3 O Município se reserva o direito de, unilateralmente, desqualificar qualquer empresa caso:

15.3.1 Tenha havido qualquer tentativa de influenciar, por meios ilícitos ou desonrosos, ao(a) Pregoeiro(a) no processo de julgamento.

15.3.2 Tenha havido comprovada falsidade ideológica, má conduta ou apresentação de documentos fora das normas exigidas.

15.4 Antes do aviso oficial do resultado desta Licitação, não serão fornecidas a ninguém, quaisquer informações referentes à análise, avaliação ou comparação entre a documentação apresentada.

15.5 A(s) empresa(s) licitante(s) responde(m) pela fidelidade e legitimidade dos documentos apresentados nas diversas fases deste processo licitatório.

15.6 Os autos da Licitação são públicos, sendo também públicos todos os atos relativos ao procedimento, salvo quanto ao conteúdo das propostas até a respectiva abertura.

15.7 Eventual pedido para extração de cópias somente será analisado quando a solicitação for efetuada via Sistema 1DOC, devendo a mesma ser encaminhada ao Departamento de Compras.

15.8 As cópias físicas requeridas somente serão retiradas mediante o recolhimento de emolumentos em favor do Município, junto a instituição Bancária, para reembolso dos serviços reprográficos.

15.9 A CONTRATADA obriga-se a manter, durante toda a execução do contrato, em compatibilidade com as obrigações por ela assumidas, todas as condições de habilitação e qualificação exigidas na licitação.

15.10 Fica eleito o foro da Comarca de Taubaté/SP, com renúncia dos demais por mais privilegiados que sejam, para dirimir as questões suscitadas da interpretação desta Licitação, seu Contrato e demais atos deles decorrentes.

15.11 A simples participação neste certame licitatório importa na aceitação, sem ressalvas e objeções,



Prefeitura Municipal de Taubaté

Estado de São Paulo

por parte de todas as empresas licitantes, das disposições contidas neste Edital e seus anexos, dos quais os mesmos atestam, pela participação, terem pleno conhecimento.

15.12 Fica constituído como obrigação das empresas participantes, o acompanhamento das publicações contidas no Diário Oficial do Município de Taubaté em <https://taubate.sp.gov.br/novo/publicacoes-2/>, e no site oficial do Município em <https://taubate.sp.gov.br/>.

15.13 Os casos omissos neste edital serão analisados e resolvidos pela aplicação de normas pertinentes às Licitações e Contratos, Lei Federal nº 14.133/2021 e ulteriores alterações, através do(a) Pregoeiro(a), eventualmente ouvidos os órgãos técnicos e especializados, as decisões do(a) Pregoeiro(a) serão ratificadas pela autoridade superior.

15.14 Fica assegurado a possibilidade de retenção no momento do pagamento de Imposto de Renda Retido na Fonte nos termos do Art. 2º-A da IN RFB nº 1.234, de 11 de janeiro de 2012, em especial seu Anexo I, salvo exceções previstas em lei.

Prefeitura Municipal de Taubaté, 09 de abril de 2024.

PAULO JOSÉ RODRIGUES FELÍCIO
RESPONDENDO PELO EXPEDIENTE DA SECRETARIA
SEGURANÇA PÚBLICA MUNICIPAL



Prefeitura Municipal de Taubaté

Estado de São Paulo

PREGÃO ELETRÔNICO Nº 94/2024
ANEXO – I
MODELO DE PROPOSTA DE PREÇOS

ANEXO I ESPECIFICAÇÃO DO OBJETO

Processo de compra: 8915/2024

Item	Qtd.	Unid. Med.	Especificação	Vlr. Unitario	Marca	Vlr. Total
1	27	UN	COLDRE PARA PISTOLA BERETTA APX FULL SIZE CONFORME TERMO DE REFERÊNCIA			
2	63	UN	COLDRE PARA PISTOLA TAURUS TH HAMMER E BERETTA APX FULL SIZE CONFORME TERMO DE REFERÊNCIA			
3	90	KIT	KIT CINTURÃO TÁTICO CONFORME TERMO DE REFERÊNCIA			
4	113	PC	TONFA CONFORME TERMO DE REFERÊNCIA			
5	9	UN	COLDRE PARA PISTOLA BERETTA APX FULL SIZE CONFORME TERMO DE REFERÊNCIA			
6	21	UN	COLDRE PARA PISTOLA TAURUS TH HAMMER E BERETTA APX FULL SIZE CONFORME TERMO DE REFERÊNCIA			
7	30	KIT	KIT CINTURÃO TÁTICO CONFORME TERMO DE REFERÊNCIA			
8	37	PC	TONFA CONFORME TERMO DE REFERÊNCIA			



Prefeitura Municipal de Taubaté

Estado de São Paulo

VALIDADE DA PROPOSTA De acordo com o Edital

PRAZO DE ENTREGA: De acordo com o Edital

CONDIÇÃO DE De acordo com o Edital

RAZÃO SOCIAL: _____

CNPJ: _____

ENDEREÇO COMPLETO: _____

TELEFONE: _____ FAX: _____

EMAIL: _____

ASSINATURA _____

NOME _____

RG N°: _____ CPF _____

DECLARO ESTAR CIENTE E DE ACORDO COM AS CONDIÇÕES DO EDITAL E SEUS ANEXOS.

O PREENCHIMENTO DA PROPOSTA ALÉM DOS DADOS ACIMA, DEVERÁ SER OBSERVADO O QUE DISPÕE O ITEM 3 - DA PROPOSTA DO EDITAL.

A AQUISIÇÃO DO OBJETO A SER ADQUIRIDO, TERÁ SEU JULGAMENTO DE ACORDO COM O EDITAL".

Validade da Proposta: 90 (noventa) dias.

Dados do Responsável pela assinatura do Contrato ou pelo recebimento da Autorização de Fornecimento:

Nome completo: _____ RG: _____ CPF: _____

E-mail: _____ Telefone: _____.

Cargo desempenhado na empresa: _____.

Para fins de pagamento:

Banco: _____ Número da Conta: _____ Agência: _____.

data ***** de ***** de 2024.

Nome e Assinatura do representante da empresa

Obs: Esta declaração deverá ser preenchida em papel timbrado da empresa proponente e assinada pelo(s) seu(s) representante(s) legal(is) e/ou procurador(es) devidamente habilitado(s).



Prefeitura Municipal de Taubaté

Estado de São Paulo

PREGÃO ELETRÔNICO Nº 94/2024

ANEXO – II

DECLARAÇÃO UNIFICADA

A empresa _____ sediada na Rua (Av., Al., etc.) _____, cidade _____, estado _____, inscrita no CNPJ sob nº _____, por seu diretor (sócio gerente, proprietário) _____, portador(a) da Carteira de Identidade nº _____, e inscrito(a) no CPF/MF com o nº _____, **DECLARA**, sob as penas da Lei:

- 1) Que até a presente data inexistente fato impeditivo (ou seja, de que não há declaração de inidoneidade nos termos da Lei Federal 14.133/21, em sua redação atual), para sua habilitação no Pregão Eletrônico nº ____/____, ora sendo realizado pela Prefeitura Municipal de Taubaté, comprometendo-se a comunicar a eventual ocorrência desses fatos durante o processamento deste certame e vigência da avença dele decorrente. Da mesma forma, DECLARA que não se enquadra em nenhuma das hipóteses previstas no item 3.2 do respectivo instrumento convocatório.
- 2) Para fins de participação no Pregão Eletrônico nº ____/____, ora sendo realizado pela Prefeitura Municipal de Taubaté, que preenche os requisitos de habilitação previstos no item próprio do respectivo edital, ou seja, todas as exigências habilitatórias deste instrumento convocatório, exceto no que diz respeito aos requisitos de regularidade fiscal, caso seja ME/EPP/MEI, os quais deverão ser comprovados no prazo de 5 (cinco) dias úteis, cujo termo inicial corresponderá ao momento em que o proponente for declarado o vencedor do certame, prorrogáveis por igual período - a critério único dessa Administração, para a regularização da documentação, pagamento ou parcelamento do débito, e apresentação de eventuais certidões negativas, ou positivas com efeito de negativas.
- 3) Caso ME/EPP/MEI, em atendimento ao artigo 13, § 2º, do Decreto Federal 8.538/15, alterado pelo Decreto Federal 10.273/20, que cumpre os requisitos legais para a qualificação como microempresa ou empresa de pequeno porte, vez que sua receita bruta anual não excedeu no exercício anterior, o limite fixado no art. 3º da Lei 123/06, estando apta a usufruir do tratamento favorecido estabelecido nos artigos 42 a 49 da Lei Complementar, não se enquadrando em qualquer das hipóteses de exclusão relacionadas na legislação citada.
- 4) Caso ME/EPP/MEI, ainda não ter celebrado contratos com a Administração Pública cujos valores somados extrapolem a receita bruta máxima admitida para fins de enquadramento como empresa de pequeno porte (R\$ 4.800.000,00 – quatro milhões e oitocentos mil reais), em sintonia com o Art. 4º da Lei Federal 14.133/21.
- 5) Para fins do disposto no Art. 63 § 1º da Lei Federal nº 14.133/21, de que sua proposta econômica compreende a integralidade dos custos para atendimento dos direitos trabalhistas assegurados na Constituição Federal, nas leis trabalhistas, nas normas infralegais, na convenção coletiva de trabalho e nos termos de ajustamento de conduta vigentes na data de entrega das propostas.
- 6) Para fins do disposto no inciso XXXIII do art. 7º da Constituição Federal, que não emprega menor de dezoito anos em trabalho noturno, perigoso ou insalubre e não emprega menor de dezesseis anos.
- 7) Para os devidos fins que cumpro as exigências de reserva de cargos para pessoa com deficiência e para reabilitado da Previdência Social e para Aprendiz, previstas em lei e em outras normas específicas. Declaro ainda que em licitações que tenham como objeto a contratação e/ou prestação de serviços terceirizados envolvendo mão de obra cujas atividades demandem formação profissional, que dentre os(as) aprendizes a serem contratados(as), será priorizado(a) adolescente entre 14 e 18 anos que estejam em situação de vulnerabilidade ou de risco social, nos termos do art. 53, caput, incisos I a III, §§ 1º e 2º, do Decreto Presidencial n. 9.579/2018, com redação conferida pelo Decreto nº. 11.479/2023.

*Esta declaração somente produzirá efeitos para as empresas que possuam no mínimo 100 (cem)



Prefeitura Municipal de Taubaté

Estado de São Paulo

empregados, nos termos do artigo 93 da Lei n. 8.213/1991.

- 8) Não possui em seu quadro societário Servidor Público municipal da ativa.
- 9) Sr(a) _____, cargo _____ portador(a) da Carteira de Identidade n° _____ e do C.P.F. n° _____ representante legal da empresa _____, assinará a ata / contrato, ou o recebimento da autorização de fornecimento.
E-MAIL PESSOAL: _____.
E-MAIL PROFISSIONAL: _____.

_____, _____ de _____ de _____.

Nome e Assinatura do representante da empresa

Obs: esta declaração deverá ser preenchida em papel timbrado da empresa proponente e assinada pelo(s) seu(s) representante(s) legal(is) e/ou procurador(es) devidamente habilitado(s).



Prefeitura Municipal de Taubaté

Estado de São Paulo

PREGÃO ELETRÔNICO Nº 94/2024

ANEXO – III

MINUTA DO CONTRATO

CONTRATO QUE ENTRE SI CELEBRAM A PREFEITURA MUNICIPAL DE TAUBATÉ E A EMPRESA _____, PARA AQUISIÇÃO DE EQUIPAMENTOS DE PROTEÇÃO INDIVIDUAL PARA A GUARDA CIVIL MUNICIPAL.

Aos _____ dias do mês de _____ do ano de dois mil e vinte e quatro na Sede da Prefeitura, situada na Avenida Tiradentes, nº. 520, Centro, Taubaté/SP, presentes, de um lado, a **PREFEITURA MUNICIPAL DE TAUBATÉ**, inscrita no CNPJ/MF sob nº 45.176.005/0001-08, neste ato representada _____, ora em diante designado **CONTRATANTE**, e, de outro lado, a empresa _____, inscrita no CNPJ/MF sob nº _____, com sede na _____, nº _____, bairro _____, município de _____/SP, e-mail _____ representada por _____, portador do RG _____, inscrito no CPF/MF sob nº _____, na forma de seu estatuto social, doravante denominada simplesmente **CONTRATADA**, na qualidade de adjudicatária no pregão eletrônico nº _____, processo administrativo nº _____, cujo inteiro teor a CONTRATADA declara expressamente, nesta avença, conhecer e aceitar, e ao qual se vinculam as partes, firmam o presente contrato, de acordo com as normas emanadas da Lei Federal 14.133/21 e seus atos regulamentadores, do Decreto Municipal nº. 15.447/22 (<https://taubate.sp.gov.br/anexos/decretos/2022/15447%20REGULAMENTA%20LEI%20FEDERAL%2014133%20LICITA%C3%87OES%20E%20CONTRATOS%20.pdf>), do Decreto Municipal nº. 15.058/21 alterado pelo Decreto Municipal nº. 15.081/21, do Decreto Municipal nº. 15.523/23, e demais normas pertinentes, da Lei Complementar Federal 123/06, alterada pelas Leis Complementares 147/14, 155/16, em suas redações atuais, e, subsidiariamente pelo Código Civil Brasileiro, com as seguintes cláusulas:

CLÁUSULA PRIMEIRA - DO OBJETO.

1.1- O presente contrato tem por objeto a aquisição de equipamentos de proteção individual para a Guarda Civil Municipal.

1.2 - Consideram-se integrantes do presente contrato, como se nele estivessem transcritos, os documentos a seguir relacionados, os quais, neste ato, as partes declaram conhecer e aceitar: o instrumento convocatório do certame licitatório acima indicado e seus anexos, a respectiva proposta, elaborada e apresentada pela CONTRATADA, datada de ___/___/___; e os novos preços definidos por lances e eventuais negociações conforme consignados na ata que registrou aqueles lances e negociações.

CLÁUSULA SEGUNDA - DO FORNECIMENTO, PRAZO DE ENTREGA, VIGÊNCIA E GARANTIA.

2.1 - Aquisição de equipamentos de proteção individual para a Guarda Civil Municipal.

2.2 - Prazo de entrega conforme Termo de Referência, sendo que eventuais pedidos de prorrogação deverão ser protocolados, antes do vencimento do prazo de entrega, devidamente justificados pela CONTRATADA, para serem submetidos à apreciação da unidade gestora, à qual será a responsável e competente para analisar, avaliar e decidir fundamentadamente sobre o acolhimento ou não dos argumentos apresentados pela CONTRATADA.

2.2.1 - Os pedidos de prorrogações deverão estar acompanhados de documentos que comprovem que a impossibilidade de cumprimento do prazo estabelecido se deu por:

2.2.2 - Superveniência de fato excepcional ou imprevisível, estranho à vontade das partes, que altere fundamentalmente as condições de execução do contrato;

2.2.3 - Impedimento de execução do contrato por fato ou ato de terceiro contemporâneo à sua ocorrência.

2.2.4 - Na análise da documentação apresentada, poderá a unidade gestora do contrato ou documento equivalente solicitar novos documentos, se necessário, e/ou diligenciar junto a sites ou outros meios.

2.2.5 - Pedidos de prorrogação de prazo apresentados após o vencimento do prazo de entrega ou que não estiverem acompanhados de documentos solicitados acima serão indeferidos de plano.

2.2.6 - A apresentação de um pedido de prorrogação do prazo de entrega, por si só, não suspende nem interrompe a contagem do prazo contratual.

2.3 - Vigência: Este contrato vigorará desde sua assinatura e por todo o período de execução do objeto, até sua aceitação e respectivo pagamento, nos termos da Lei Federal 14.133/21, em sua redação atual.

2.4 - Garantia conforme Termo de Referência.



Prefeitura Municipal de Taubaté

Estado de São Paulo

CLÁUSULA TERCEIRA - DAS CONDIÇÕES DE ENTREGA.

3.1 - O objeto deste contrato somente será recebido, nos termos da Lei Federal nº 14.133/21, se estiver plenamente de acordo com as especificações constantes dos documentos citados em 1.2.

3.2 - A CONTRATADA deverá obedecer rigorosamente às especificações técnicas e exigências do precedente instrumento convocatório, obrigando-se a trocar, às suas expensas e no prazo ajustado, os equipamentos que vierem a ser recusados pela CONTRATANTE, hipótese em que não ocorrerá pagamento enquanto não for satisfeito o objeto desta avença.

3.3 - Se os serviços apresentarem-se com defeitos, vícios de execução ou elaboração, será lavrado laudo de vistoria que relacionará as falhas encontradas, dando-se ciência oficial dos mesmos à CONTRATADA, para que proceda às correções apontadas, passando o prazo de observação a fluir novamente, até nova comunicação.

3.4 - A responsabilidade pela qualidade dos serviços executados é da empresa contratada para esta finalidade, inclusive a promoção de readequações, sempre que necessárias.

CLÁUSULA QUARTA - DO VALOR, DOS RECURSOS E DO PAGAMENTO.

4.1 - O valor total do presente contrato é de R\$ _____ (_____), por conta da dotação orçamentária _____ para atender às despesas inerentes a este contrato.

4.2 - Havendo divergência ou erro na emissão do documento fiscal, fica interrompido o prazo para pagamento, sendo iniciada nova contagem somente após a regularização dessa documentação.

4.3 - Cronograma de pagamento, observado a ordem cronológica, **considerada a partir do recebimento das respectivas Notas Fiscais, devidamente instruída e apta para liquidação e pagamento, cumpridas às obrigações contratuais e nos termos da proposta apresentada.** O pagamento obedecerá aos seguintes prazos, exceto os pagamentos decorrentes de cumprimento de ordens judiciais, parcerias celebradas com o Terceiro Setor, consignações em pagamento, recolhimento de encargos e tributos, bem como os recursos repassados pela Municipalidade para cumprimento de planos de trabalho previamente estabelecidos pelo Poder Público.

Recebimento do 1º ao 10º dia do mês, pagamento dia 20*.
Recebimento do dia 11º ao 20º dia do mês, pagamento no último dia útil do mês*.
Recebimento do 21º ao final de cada mês, pagamento no dia 10 do mês seguinte*.
*Após o adimplemento da obrigação contratada, desde que regular e devidamente atestado por esta Administração.

4.3.1 - Salientamos ainda, caso uma das datas acima indicadas caia em finais de semana ou feriados em que não haja expediente bancário, ficam os pagamentos adiados para o dia útil seguinte.

4.3.2 - O pagamento de parcelas com eventual atraso será corrigido pela variação do INPC – Índice Nacional de Preços ao Consumidor, 'pro rata tempore'.

4.4 - Fica assegurado a possibilidade de retenção no momento do pagamento de Imposto de Renda Retido na Fonte nos termos do Art. 2º-A da IN RFB nº 1.234, de 11 de janeiro de 2012, em especial seu Anexo I, salvo exceções previstas em lei.

Previsão Orçamentária:

Ficha: 5062 - 28.01.8002.2.279.06.122.339030.05.1000011

Classificação Econômica: 339030

Fonte: 05

Código de Aplicação: 1000011

Nota de Reserva nº 1.661/2024

CLÁUSULA QUINTA - DAS OBRIGAÇÕES DA CONTRATADA.

5.1- Executar o objeto deste contrato nas condições previstas no instrumento convocatório e na respectiva proposta, seus anexos e valores definidos por lance e negociação.

5.2 - Ficar responsável pelas operações e despesas de transporte e seguro de transporte, bem como pelas despesas de locomoção, hospedagem e alimentação de seus prepostos, se e quando necessárias.

5.3 - Manter, durante toda a execução do contrato, em compatibilidade com as obrigações assumidas, todas as condições de habilitação e qualificação exigidas no respectivo procedimento licitatório.



Prefeitura Municipal de Taubaté

Estado de São Paulo

5.4 - Responsabilizar –se por todos os encargos sociais, trabalhistas, previdenciários, da infortunística do trabalho, fiscais, comerciais, médicos e dos decorrentes de controle médico de saúde ocupacional de seus funcionários e empregados utilizados para a consecução do objeto desta avença e outros resultantes da execução deste contrato, obrigando-se a saldá-los na época própria. A inadimplência da CONTRATADA, com referência a estes encargos, não transfere à CONTRATANTE a responsabilidade de seu pagamento, nem poderá onerar o objeto do contrato; da mesma forma que a CONTRATANTE está isenta de qualquer vínculo empregatício com funcionários, ou prepostos, da CONTRATADA.

5.5 - Responder pelos danos de qualquer natureza, que venham a sofrer seus empregados, terceiros, ou a CONTRATANTE, em razão de acidentes ou de ação, ou omissão, dolosa ou culposa, de prepostos da CONTRATADA ou de quem em seu nome agir, não excluindo ou reduzindo essa responsabilidade a fiscalização e acompanhamento efetuados pela CONTRATANTE.

5.6 - Fazer prova da regularidade para com a Fazenda Federal (certidão conjunta negativa de débitos relativos a tributos federais, regularidade social e a dívida ativa da União), Certidão Negativa de Débitos Trabalhistas (CNDT), bem como perante o FGTS - Fundo de Garantia por Tempo de Serviço. As certidões deverão estar, em vigor na data da emissão da Nota Fiscal e deverão ser juntadas a cada Nota Fiscal emitido e apresentado à CONTRATANTE.

5.7 - Na hipótese de qualquer reclamação trabalhista, intentada contra a CONTRATANTE por empregados da CONTRATADA, estes deverão comparecer espontaneamente em Juízo, reconhecendo sua verdadeira condição de empregador e substituir a CONTRATANTE no processo, até o final do julgamento, respondendo pelos ônus diretos e indiretos de eventual condenação.

5.8 - A CONTRATADA deverá seguir rigorosamente o Anexo XIII - Termo de Referência.

5.9 - Pagar o piso salarial, fixado pela convenção coletiva das categorias profissionais empregados na execução do objeto do presente contrato respeitando o princípio da isonomia salarial, conforme artigo 1º da Lei Municipal nº 4.779/2013.

5.10 - Para eventuais contratações de trabalhadores necessários a execução do objeto do presente contrato, fica a CONTRATADA obrigada a cumprir com o que dispõe a Lei Municipal nº 5.544 de 31 de março de 2020, no sentido de fazer consulta prévia ao banco de dados do Balcão de Empregos de Taubaté.

5.11 - A CONTRATADA deve cumprir com as exigências de reserva de cargos previstas em lei e em outras normas específicas, para pessoa com deficiência, para reabilitado da Previdência Social e para Aprendiz e aprendiz.

CLÁUSULA SEXTA – DAS OBRIGAÇÕES DA CONTRATANTE

6.1 - Efetuar o pagamento relativo ao objeto contratado efetivamente realizado, de acordo com as cláusulas do respectivo contrato ou equivalente.

6.2 - Proporcionar ao Contratado todos os meios necessários para a fiel execução do objeto da presente contratação, nos termos do correspondente instrumento de ajuste.

6.3 - Notificar o Contratado sobre qualquer irregularidade encontrada quanto à qualidade dos produtos ou serviços, exercendo a mais ampla e completa fiscalização, o que não exime o Contratado de suas responsabilidades pactuadas e preceitos legais.

6.4 - Designar responsável(is), denominado(s) GESTOR E FISCAL DO CONTRATO, com competência legal, nos termos do regulamento, para promover o acompanhamento e a fiscalização do Contrato e dos respectivos serviços, sob os aspectos qualitativos e quantitativos, e o qual notificará à CONTRATADA sobre todas as ocorrências relacionadas com a sua execução, determinando o que for necessário à regularização das faltas, falhas, problemas ou defeitos observados;

6.5 - Emitir termo de encerramento contratual, a partir do qual qualquer serviço/compra prestado, após sua assinatura pelas partes, não terá amparo contratual, não ficando a Prefeitura Municipal de Taubaté obrigada ou sujeita aos pagamentos que porventura venham a ser posteriormente pleiteados pela CONTRATADA.

6.6 - Acompanhar, fiscalizar, conferir e avaliar a prestação dos serviços contratados e o exato cumprimento das cláusulas e demais condições contratuais, por intermédio do FISCAL DO CONTRATO, ao qual competirá fazer o acompanhamento da execução do Contrato, dirimindo e desembaraçando eventuais pendências, prestando todos os esclarecimentos solicitados pela CONTRATADA, bem como não permitindo a execução de e/ou ordenando que sejam refeitas quaisquer tarefas em desacordo com os termos acordados;

6.7 - Notificar, via sistema 1DOC, a CONTRATADA sobre qualquer falta ou irregularidade observada no curso da execução do objeto do Contrato e/ou sobre quaisquer falhas ou defeitos apresentados pelo equipamento ou instalações, prestando todos os esclarecimentos e informações necessários e interrompendo o uso do mesmo, se assim for recomendado, bem como fixar prazo para a devida solução do problema, caso já não haja previsão contratual a respeito;

6.8 - Rejeitar os serviços executados em desacordo com as obrigações assumidas pela empresa CONTRATADA, exigindo sua correção imediata, ressalvados os casos fortuitos ou de força maior, devidamente justificado e aceito



Prefeitura Municipal de Taubaté

Estado de São Paulo

pela CONTRATANTE;

6.9 - Efetuar, quando julgar necessário, inspeção com a finalidade de verificar a prestação dos serviços/fornecimento do bem e o atendimento das exigências contratuais;

6.10 - Atestar as faturas correspondentes, por intermédio de servidor competente, formalmente designado fiscal e Gestor do Contrato;

6.11 - Verificar, antes de cada pagamento, a manutenção das condições de habilitação da contratada.

6.12 - Efetuar o recebimento do objeto conforme Art. 39 do Decreto Municipal N° 15.447 de 12 de dezembro de 2022.

CLÁUSULA SÉTIMA – DA REPACTUAÇÃO

7.1 - Visando à adequação aos novos preços praticados no mercado, desde que solicitado pela CONTRATADA e observado o interregno mínimo de 1 (um) ano contado na forma apresentada no subitem que se seguirá, o valor consignado no Termo de Contrato será repactuado, competindo à CONTRATADA justificar e comprovar a variação dos custos, apresentando memória de cálculo e planilhas apropriadas para análise e posterior aprovação da CONTRATANTE.

7.2 - A repactuação poderá ser dividida em tantas parcelas quantas forem necessárias, em respeito ao princípio da anualidade do reajustamento dos preços da contratação, podendo ser realizada em momentos distintos para discutir a variação de custos que tenham sua anualidade resultante em datas diferenciadas, tais como os custos decorrentes da mão de obra e os custos decorrentes dos insumos necessários à execução do serviço.

7.3 - Quando a contratação envolver mais de uma categoria profissional, com datas base diferenciadas, a repactuação deverá ser dividida em tantas parcelas quantos forem os acordos, dissídios ou convenções coletivas das categorias envolvidas na contratação.

7.4 - O interregno mínimo de 1 (um) ano para a primeira repactuação será contado:

7.4.1 - Para os custos relativos à mão de obra, vinculados à data-base da categoria profissional: a partir dos efeitos financeiros do acordo, dissídio ou convenção coletiva de trabalho, vigente à época da apresentação da proposta, relativo a cada categoria profissional abrangida pelo contrato;

7.4.2 - Para custos decorrentes de mercado, sujeitos à variação de preços do mercado (insumos não decorrentes da mão de obra): a partir da data limite para apresentação das propostas constante do Edital.

7.5 - Nas repactuações subsequentes à primeira, o interregno de um ano será computado da última repactuação correspondente à mesma parcela objeto de nova solicitação. Entende-se como última repactuação, a data em que iniciados seus efeitos financeiros, independentemente daquela em que celebrada ou apostilada.

7.6 - O prazo para a CONTRATADA solicitar a repactuação encerra-se na data da prorrogação contratual subsequente ao novo acordo, dissídio ou convenção coletiva que fixar os novos custos de mão de obra da categoria profissional abrangida pelo contrato, ou na data do encerramento da vigência do contrato, caso não haja prorrogação, sendo que a solicitação deverá estar acompanhada de demonstração analítica da variação dos custos, por meio de apresentação da planilha de custos e formação de preços, ou do novo acordo, convenção ou sentença normativa que fundamenta a repactuação.

7.7 - Caso a CONTRATADA não solicite a repactuação tempestivamente, dentro do prazo acima fixado, ocorrerá a preclusão do direito à repactuação.

7.7.1 - Nessas condições, se a vigência do contrato tiver sido prorrogada, nova repactuação só poderá ser pleiteada após o decurso de novo interregno mínimo de 1 (um) ano, contado:

7.7.1.1 - Da vigência do acordo, dissídio ou convenção coletiva anterior, em relação aos custos decorrentes de mão de obra;

7.7.1.2 - Do dia em que se completou um ou mais anos da apresentação da proposta, em relação aos custos sujeitos à variação de preços do mercado.

7.8 - Caso, na data da prorrogação contratual, ainda não tenha sido celebrado o novo acordo, dissídio ou convenção coletiva da categoria, ou ainda não tenha sido possível à CONTRATANTE ou à CONTRATADA proceder aos cálculos devidos, deverá ser inserida cláusula no termo aditivo de prorrogação para resguardar o direito futuro à repactuação, a ser exercido tão logo se disponha dos valores reajustados, sob pena de preclusão.

7.9 - É vedada a inclusão, por ocasião da repactuação, de benefícios não previstos na proposta inicial, exceto quando se tornarem obrigatórios por força de instrumento legal, sentença normativa, Acordo, Convenção e Dissídio Coletivo de Trabalho.

7.10 - A CONTRATANTE não se vincula às disposições contidas em Acordos, Dissídios ou Convenções Coletivas que tratem do pagamento de participação dos trabalhadores nos lucros ou resultados da empresa CONTRATADA, de matéria não trabalhista, de obrigações e direitos que somente se aplicam aos contratos com a Administração Pública, ou que estabeleçam direitos não previstos em lei, tais como valores ou índices obrigatórios de encargos sociais ou previdenciários, bem como de preços para os insumos relacionados ao exercício da atividade.

7.11 - Quando a repactuação se referir aos custos da mão de obra, a CONTRATADA efetuará a comprovação da variação dos custos dos serviços por meio de Planilha de Custos e Formação de Preços, acompanhada da



Prefeitura Municipal de Taubaté

Estado de São Paulo

apresentação do novo acordo, dissídio ou convenção coletiva da categoria profissional abrangida pelo contrato.

7.12 - Quando a repactuação solicitada pela CONTRATADA se referir aos custos sujeitos à variação dos preços de mercado (insumos não decorrentes da mão de obra), o respectivo aumento será apurado mediante a aplicação do índice de reajustamento pela variação do IPC-FIPE, com base na seguinte fórmula:

$$R = P_0 \times \left[\left(\frac{IPC}{IPC_0} \right) - 1 \right]$$

Onde:

R = Parcela de reajuste;

P₀ = Preço inicial do item no mês de referência dos preços ou preço do item no mês de aplicação do último reajuste;

IPC/IPCo = variação do IPC FIPE - Índice de Preço ao Consumidor, ocorrida entre o mês de referência de preços, ou o mês do último reajuste aplicado, e o mês de aplicação do reajuste.

7.12.1 - No caso de atraso ou não divulgação do índice de reajustamento, a CONTRATANTE pagará à CONTRATADA a importância calculada pela última variação conhecida, liquidando a diferença correspondente tão logo seja divulgado o índice definitivo; fica a CONTRATADA obrigada a apresentar memória de cálculo referente ao reajustamento de preços do valor remanescente, sempre que este ocorrer.

7.12.2 - Nas aferições finais, o índice utilizado para a repactuação dos insumos será, obrigatoriamente, o definitivo.

7.12.3 - Caso o índice estabelecido para a repactuação de insumos venha a ser extinto ou de qualquer forma não possa mais ser utilizado, será adotado, em substituição, o que vier a ser determinado pela legislação então em vigor.

7.12.4 - Na ausência de previsão legal quanto ao índice substituto, as partes elegerão novo índice oficial, para reajustamento do preço do valor remanescente dos insumos e materiais, por meio de termo aditivo.

7.12.5 - Independentemente do requerimento de repactuação dos custos com insumos, a CONTRATANTE verificará, a cada anualidade, se houve deflação do índice adotado que justifique o recálculo dos custos em valor menor, promovendo, em caso positivo, a redução dos valores correspondentes da planilha contratual.

7.13 - Os novos valores contratuais decorrentes das repactuações terão suas vigências iniciadas observando-se o seguinte:

7.13.1 - A partir da ocorrência do fato gerador que deu causa à repactuação;

7.13.2 - Em data futura, desde que acordada entre as partes, sem prejuízo da contagem de periodicidade para concessão das próximas repactuações futuras; ou

7.13.3 - Em data anterior à ocorrência do fato gerador, exclusivamente quando a repactuação envolver revisão do custo de mão de obra em que o próprio fato gerador, na forma de acordo, dissídio ou convenção coletiva, ou sentença normativa, contemplar data de vigência retroativa, podendo esta ser considerada para efeito de compensação do pagamento devido, assim como para a contagem da anualidade em repactuações futuras.

7.14 - Os efeitos financeiros da repactuação ficarão restritos exclusivamente aos itens que a motivaram, e apenas em relação à diferença porventura existente.

7.15 - A decisão sobre o pedido de repactuação deve ser feita no prazo de 30 (trinta) dias, contados a partir da solicitação e da entrega dos comprovantes de variação dos custos, conforme item 8.1.

7.15.1 - O prazo referido no subitem anterior ficará suspenso enquanto a CONTRATADA não cumprir os atos ou apresentar a documentação solicitada pela CONTRATANTE para a comprovação da variação dos custos.

7.16 - As repactuações serão formalizadas por meio de apostilamento, exceto quando coincidirem com a prorrogação contratual, caso em que deverão ser formalizadas por aditamento ao contrato.

7.17 - O CONTRATADO deverá complementar a garantia contratual anteriormente prestada, de modo que se mantenha a proporção de 5% (cinco por cento) em relação ao valor contratado.

CLÁUSULA OITAVA - DA RESCISÃO E DAS SANÇÕES.

8.1 - O contrato será rescindido, de pleno direito, independentemente de procedimento judicial e do pagamento de indenização, nos casos de falência, insolvência civil, concordata, liquidação judicial ou extrajudicial, dissolução, alteração ou modificação da finalidade ou estrutura da CONTRATADA, de forma que prejudique a execução do objeto, de qualquer outro fato impeditivo da continuidade da sua execução, ou, ainda, na hipótese de sua cessão ou transferência, total ou parcial, a terceiros. A inexecução total ou parcial do contrato ou o descumprimento de quaisquer obrigações ensejará sua rescisão, nos casos enumerados na Lei Federal nº 14.133/21, em sua redação atual.

8.2 - A CONTRATADA sujeita-se às sanções previstas na Lei Federal 14.133/21, nos termos previstos no instrumento editalício.

8.3 - A aplicação de uma das sanções não implica a exclusão de outras previstas na legislação vigente.

8.4 - As sanções dispostas poderão ser aplicadas à CONTRATADA, conforme o caso, em conformidade com os



Prefeitura Municipal de Taubaté

Estado de São Paulo

Arts. 155 e 156 da Lei Federal nº 14.133/2021 e ulteriores alterações, assegurados o contraditório e a ampla defesa.

8.5 - A CONTRATADA será responsabilizada administrativamente pelas seguintes infrações:

- I - Dar causa à inexecução parcial do contrato;
- II - Dar causa à inexecução parcial do contrato que cause grave dano à Administração, ao funcionamento dos serviços públicos ou ao interesse coletivo;
- III - Dar causa à inexecução total do contrato;
- IV - Deixar de entregar a documentação exigida para o certame;
- V - Não manter a proposta, salvo em decorrência de fato superveniente, devidamente justificado;
- VI - Não celebrar o contrato ou não entregar a documentação exigida para a contratação, quando convocado dentro do prazo de validade de sua proposta;
- VII - Ensejar o retardamento da execução ou da entrega do objeto da licitação sem motivo justificado;
- VIII - Apresentar declaração ou documentação falsa exigida para o certame ou prestar declaração falsa durante a licitação ou a execução do contrato;
- IX - Fraudar a licitação ou praticar ato fraudulento na execução do contrato;
- X - Comportar-se de modo inidôneo ou cometer fraude de qualquer natureza;
- XI - Praticar atos ilícitos com vistas a frustrar os objetivos da licitação;
- XII - Praticar ato lesivo previsto no art. 5º da Lei nº 12.846, de 1º de agosto de 2013.

8.5.1 - A recusa injustificada do adjudicatário em assinar o contrato ou a ata de registro de preço, ou em aceitar ou retirar o instrumento equivalente no prazo estabelecido pela Administração, caracterizará o descumprimento total da obrigação assumida.

8.6 - Serão aplicadas, conforme o caso, ao responsável pelas infrações administrativas, as seguintes sanções:

- I – Advertência;
- II – Multa;
- III - Impedimento de licitar e contratar;
- IV - Declaração de inidoneidade para licitar ou contratar.

8.7 - Na aplicação das sanções serão considerados:

- I - A natureza e a gravidade da infração cometida;
- II - As peculiaridades do caso concreto;
- III - As circunstâncias agravantes ou atenuantes;
- IV - Os danos que dela provierem para a Administração Pública;
- V - A implantação ou o aperfeiçoamento de programa de integridade, conforme normas e orientações dos órgãos de controle.

8.8 - A sanção de Advertência será aplicada exclusivamente quando a Contratada der causa à inexecução parcial do contrato, quando não se justificar a imposição de penalidade mais grave.

8.9 - As Multas, não poderão ser inferiores a 0,5% (cinco décimos por cento) nem superior a 30% (trinta por cento) do valor do contrato licitado ou celebrado com contratação direta e será aplicada ao responsável por qualquer das infrações administrativas previstas no item 8.5.

8.10 - Sem prejuízo das demais infrações administrativas previstas no item 8.5, a não observância das cláusulas contratuais sujeitará, cumulativamente, a CONTRATADA às seguintes multas:

8.11 - 5% (cinco por cento) do valor do contrato reajustado, por desatendimento de qualquer cláusula contratual.

8.12 - 0,5% (cinco décimos percentuais) do valor total do contrato reajustado, por dia de atraso na entrega ou na execução do objeto.

8.13 - A sanção de impedimento de licitar e contratar será aplicada ao responsável pelas infrações administrativas previstas nos incisos II, III, IV, V, VI e VII do item 8.5, quando não se justificar a imposição de penalidade mais grave, e impedirá o responsável de licitar ou contratar no âmbito da Administração Pública direta e indireta do ente federativo que tiver aplicado a sanção, pelo prazo máximo de 3 (três) anos.

8.14 - A sanção de declaração de inidoneidade para licitar ou contratar será aplicada ao responsável pelas infrações administrativas previstas nos incisos VIII, IX, X, XI e XII do item 8.5, bem como pelas infrações administrativas previstas nos incisos II, III, IV, V, VI e VII do mesmo item, que justifiquem a imposição de penalidade mais grave que a sanção referida no item 8.13, e impedirá o responsável de licitar ou contratar no âmbito da Administração Pública direta e indireta de todos os entes federativos, pelo prazo mínimo de 3 (três) anos e máximo de 6 (seis) anos.

8.15 - A aplicação das Sanções somente ocorrerá depois de assegurado o contraditório e a prévia defesa, nos termos da legislação vigente.

8.16 - Até a decisão final transitada em julgado, nenhum numerário apurado referente à sanção será retida, sendo que após, o montante da multa poderá, ser compensado dos valores de pagamento devido ao fornecedor.

8.17 - As multas previstas não têm caráter compensatório, porém moratório, e conseqüentemente o pagamento delas não exime a CONTRATADA da reparação de eventuais danos, perdas ou prejuízos que seu ato punível venha a acarretar à CONTRATANTE.



Prefeitura Municipal de Taubaté

Estado de São Paulo

8.18 - As multas, calculadas como acima, poderão ser deduzidas, até seu valor total, de quaisquer pagamentos devidos à CONTRATADA, ou deduzidas de eventual garantia de contrato. Poderão, alternativamente, ser inscritas em Dívida Ativa para cobrança executiva ou cobradas judicialmente.

8.19 - As decisões relacionadas à multas, penalidades e advertências, bem como as notificações dessas decisões, serão publicadas em diário oficial do município e encaminhadas via sistema 1DOC para as empresas sancionadas, garantindo o direito de ampla defesa, a contar da confirmação de recebimento da decisão.

CLÁUSULA NONA – DOS DIREITOS E DAS RESPONSABILIDADES DAS PARTES, E DAS TOLERÂNCIAS.

9.1 - Os direitos e as responsabilidades das partes são os que decorrem das cláusulas desta avença e do regime de direito público a que a mesma está submetida, na forma da legislação de regência.

9.2 - Se uma das partes, em benefício da outra, ainda que por omissão, permitir a inobservância, no todo ou em parte, de cláusulas e condições do presente contrato, seus anexos e termos aditivos, tal fato não poderá liberar, desonerar, alterar ou prejudicar essas cláusulas e condições, as quais permanecerão inalteradas, como se nenhuma tolerância houvesse ocorrido.

9.3 - Mapa de Riscos:

MAPA DE RISCOS	
Objeto: Contratação de empresa que irá fornecer equipamentos de proteção individual para a Guarda Civil Municipal.	

RISCO 01– Demora na Conclusão da Licitação

Probabilidade:		Muito baixa		Baixa		Média	x	Alta
Impacto:		Muito baixa		Baixa		Média	x	Alta
Danos								
1.	Deixar de atender as necessidades da Guarda Civil Municipal.							
Ação Preventiva*		Responsável						
1.	Comunicação do andamento da licitação com as partes interessadas.	Equipe de Licitações						
2.	Monitorar os prazos e o andamento do processo.	Secretaria Interessada						
Ação de Contingência**		Responsável						
1.	Verificar na Prefeitura se há contrato semelhante para possível aditamento.	Licitações						

RISCO 02– Licitação Deserta ou Fracassada

Probabilidade:		Muito baixa		Baixa		Média	x	Alta
Impacto:		Muito baixa		Baixa		Média	x	Alta
Danos								
1.	Deixar de atender as necessidades da Guarda Civil Municipal.							
Ação Preventiva*		Responsável						
1.	Fazer a licitação com maior brevidade	Departamento de Compras						
2.	Comunicação do andamento da licitação com as partes interessadas	Equipe de Licitações						
Ação de Contingência**		Responsável						
1.	Verificar na Prefeitura se há contrato semelhante para possível aditamento.	Licitações						

CLÁUSULA DÉCIMA - DA FISCALIZAÇÃO.

10.1 - A CONTRATANTE exercerá a fiscalização geral dos serviços contratados, podendo, para esse fim, designar prepostos, aos quais a CONTRATADA ficará obrigada a permitir e facilitar, a qualquer tempo, a fiscalização dos mesmos, facultando-lhe o livre acesso aos seus depósitos e instalações, bem como a todos os registros e documentos pertinentes com o objeto ora contratado, sem que essa fiscalização importe, a qualquer título, em responsabilidade por parte da CONTRATANTE.

10.2 - A fiscalização verificará o cumprimento das especificações e a aplicação dos métodos construtivos e ensaios pertinentes, bem como a quantidade, qualidade e aceitabilidade dos serviços executados.

10.3 - A fiscalização poderá sustar qualquer trabalho que esteja em desacordo com o disposto neste contrato.

10.4 - Fica acordado que a fiscalização não terá qualquer poder para eximir a CONTRATADA de qualquer obrigação prevista neste contrato.

CLÁUSULA DÉCIMA PRIMEIRA - DA EXTINÇÃO CONTRATO

11.1 Constituirão motivos para extinção do contrato, a qual deverá ser formalmente motivada nos autos do processo, assegurados o contraditório e a ampla defesa, as seguintes situações:

11.1.1 Não cumprimento ou cumprimento irregular de normas editalícias ou de cláusulas contratuais, de especificações, de projetos ou de prazos;

11.1.2 Desatendimento das determinações regulares emitidas pela autoridade designada para acompanhar e fiscalizar sua execução ou por autoridade superior;



Prefeitura Municipal de Taubaté

Estado de São Paulo

11.1.3 Alteração social ou modificação da finalidade ou da estrutura da empresa que restrinja sua capacidade de concluir o contrato;

11.1.4 Decretação de falência ou de insolvência civil, dissolução da sociedade ou falecimento do contratado;

11.1.5 Caso fortuito ou força maior, regularmente comprovados, impeditivos da execução do contrato;

11.1.6 Atraso na obtenção da licença ambiental, ou impossibilidade de obtê-la, ou alteração substancial do anteprojeto que dela resultar, ainda que obtida no prazo previsto;

11.1.7 Atraso na liberação das áreas sujeitas a desapropriação, a desocupação ou a servidão administrativa, ou impossibilidade de liberação dessas áreas;

11.1.8 Razões de interesse público, justificadas pela autoridade máxima do órgão ou da entidade contratante;

11.1.9 Não cumprimento das obrigações relativas à reserva de cargos prevista em lei, bem como em outras normas específicas, para pessoa com deficiência, para reabilitado da Previdência Social e para Aprendiz ou para aprendiz.

11.2 O contratado terá direito à extinção do contrato nas seguintes hipóteses:

11.2.1 Supressão, por parte da Administração, de obras, serviços ou compras que acarrete modificação do valor inicial do contrato além do limite permitido no art. 125 desta Lei;

11.2.2 Suspensão de execução do contrato, por ordem escrita da Administração, por prazo superior a 3 (três) meses;

11.2.3 Repetidas suspensões que totalizem 90 (noventa) dias úteis, independentemente do pagamento obrigatório de indenização pelas sucessivas e contratualmente imprevisíveis desmobilizações e mobilizações e outras previstas;

11.2.4 Atraso superior a 2 (dois) meses, contado da emissão da nota fiscal, dos pagamentos ou de parcelas de pagamentos devidos pela Administração por despesas de obras, serviços ou fornecimentos;

11.2.5 Não liberação pela Administração, nos prazos contratuais, de área, local ou objeto, para execução de obra, serviço ou fornecimento, e de fontes de materiais naturais especificadas no projeto, inclusive devido a atraso ou descumprimento das obrigações atribuídas pelo contrato à Administração relacionadas a desapropriação, a desocupação de áreas públicas ou a licenciamento ambiental.

11.3 Os emitentes das garantias previstas no art. 96 desta Lei deverão ser notificados pelo contratante quanto ao início de processo administrativo para apuração de descumprimento de cláusulas contratuais.

11.4 A extinção do contrato poderá ser:

11.4.1 Determinada por ato unilateral e escrito da Administração, exceto no caso de descumprimento decorrente de sua própria conduta;

11.4.2 Consensual, por acordo entre as partes, por conciliação, por mediação ou por comitê de resolução de disputas, desde que haja interesse da Administração;

11.4.3 Determinada por decisão arbitral, em decorrência de cláusula compromissória ou compromisso arbitral, ou por decisão judicial.

11.5 A extinção determinada por ato unilateral da Administração e a extinção consensual deverão ser precedidas de autorização escrita e fundamentada da autoridade competente e reduzidas a termo no respectivo processo.

11.6 Quando a extinção decorrer de culpa exclusiva da Administração, o contratado será ressarcido pelos prejuízos regularmente comprovados que houver sofrido e terá direito a:

11.6.1 Devolução da garantia;

11.6.2 Pagamentos devidos pela execução do contrato até a data de extinção;

11.6.3 Pagamento do custo da desmobilização.

11.7 A extinção determinada por ato unilateral da Administração poderá acarretar, sem prejuízo das sanções previstas nesta Lei, as seguintes consequências:

11.7.1 Assunção imediata do objeto do contrato, no estado e local em que se encontrar, por ato próprio da Administração;

11.7.2 Ocupação e utilização do local, das instalações, dos equipamentos, do material e do pessoal empregados na execução do contrato e necessários à sua continuidade;

11.7.3 Execução da garantia contratual para:

11.7.3.1 Ressarcimento da Administração Pública por prejuízos decorrentes da não execução;

11.7.3.2 Pagamento de verbas trabalhistas, fundiárias e previdenciárias, quando cabível;

11.7.3.3 Pagamento das multas devidas à Administração Pública;

11.7.3.4 Exigência da assunção da execução e da conclusão do objeto do contrato pela seguradora, quando cabível;

11.8 Retenção dos créditos decorrentes do contrato até o limite dos prejuízos causados à Administração Pública e das multas aplicadas.



Prefeitura Municipal de Taubaté

Estado de São Paulo

CLÁUSULA DÉCIMA SEGUNDA - DA GARANTIA, NOS TERMOS DO CAPÍTULO II DA LEI FEDERAL Nº 14.133/21.

12.1 - A DETENTORA fica dispensada, neste ato, da prestação das garantias previstas no Capítulo II da Lei Federal nº 14.133/21, em sua redação atual.

CLÁUSULA DÉCIMA TERCEIRA – DA NOMEAÇÃO

13.1 - O modelo de gestão contratual será exercido por gestor e fiscal indicado, conforme disposto pelos parágrafos do artigo 117 da Lei Federal nº. 14.133/2021 e pelo Decreto nº. 15.523, de 10 de março de 2023.

13.1.2 - Fica designado _____ - CPF: _____ - Cargo: _____ - Tel.: _____ - E-mail: _____ como gestor, para exercer as funções previstas nos incisos e parágrafos do artigo 2º, do Decreto nº. 15.523/23.

13.1.3 - Fica designado _____ - CPF: _____ - Cargo: _____ - Tel.: _____ - E-mail: _____, responsável como fiscal, para exercer as funções previstas nos incisos e parágrafos únicos dos artigos 4º e 5º, do Decreto nº. 15.523/23.

CLÁUSULA DÉCIMA QUARTA – DA LEGISLAÇÃO

14.1 – Aplicam-se à execução deste contrato, especialmente aos casos omissos, as normas emanadas da Lei Federal 14.133/21 e seus atos regulamentadores, do Decreto Municipal nº. 15.447/22 (<https://taubate.sp.gov.br/anexos/decretos/2022/15447%20REGULAMENTA%20LEI%20FEDERAL%2014133%20LICITA%C3%87OES%20E%20CONTRATOS%20.pdf>), do Decreto Municipal nº. 15.058/21 alterado pelo Decreto Municipal nº. 15.081/21, do Decreto Municipal nº. 15.523/23, e demais normas pertinentes, da Lei Complementar Federal 123/06, alterada pelas Leis Complementares 147/14, 155/16, em suas redações atuais, e, subsidiariamente pelo Código Civil Brasileiro.

CLÁUSULA DÉCIMA QUINTA - DO FORO

15.1 – As partes elegem o foro da CONTRATANTE, com renúncia expressa a qualquer outro, por mais privilegiado que seja, para toda e qualquer ação oriunda do presente contrato e que não possa ser resolvida de comum acordo entre as mesmas.

E, por assim estarem justas e contratadas as partes, mutuamente obrigadas, assinam o presente instrumento em 02 (duas) vias de igual teor e forma, para todos os fins de direito, na presença das testemunhas abaixo.

CONTRATANTE:

CONTRATADA:



Prefeitura Municipal de Taubaté

Estado de São Paulo

PREGÃO ELETRÔNICO Nº 94/2024

ANEXO – IV

TERMO DE CIÊNCIA E DE NOTIFICAÇÃO

A empresa _____, sediada na Rua (Av., Al., etc.) _____, cidade _____, estado _____, inscrita no CNPJ sob nº _____, por seu diretor (sócio gerente, proprietário) _____, portador(a) da Carteira de Identidade nº _____, e inscrito(a) no CPF/MF com o nº _____, **ASSUME O COMPROMISSO**, formal, pelo presente documento, sob as penas da lei, para fins de participação no **Pregão Eletrônico nº ____/____**, ora sendo realizado pela Prefeitura Municipal de Taubaté, de que, uma vez sagrando-se adjudicatária do certame, assinará, juntamente a referida Prefeitura, e concomitante com a assinatura da avença que decorrerá do presente certame, **Termo de Ciência e Notificação**, conforme Instruções 11/2021 do E. Tribunal de Contas do Estado de São Paulo, conforme minuta ora apresentada.

Para que produza os efeitos legais, firmamos a presente declaração.

Local e data

Nome e identidade do declarante

OBS.: 1 – Este documento, facultativamente, poderá ser inserido na plataforma de pregão eletrônico ComprasBR (<http://www.comprasbr.com.br>), e estar acompanhado de exemplar devidamente autenticado por Cartório, ou original, de contrato social inicial e suas alterações, ou contrato social consolidado atual, tudo devidamente registrado em Cartório ou publicado – conforme o caso; ou procuração pública; ou outro documento que comprove ser o subscritor representante legal da empresa, documentos estes que ficarão retidos nos autos.

CONTRATANTE: _____

CONTRATADO: _____

CONTRATO Nº (DE ORIGEM): _____

OBJETO: _____

Pelo presente TERMO, nós, abaixo identificados:

1. Estamos CIENTES de que:

- O ajuste acima referido, seus aditamentos, bem como o acompanhamento de sua execução contratual, estarão sujeitos a análise e julgamento pelo Tribunal de Contas do Estado de São Paulo, cujo trâmite processual ocorrerá pelo sistema eletrônico;
- Poderemos ter acesso ao processo, tendo vista e extraindo cópias das manifestações de interesse, Despachos e Decisões, mediante regular cadastramento no Sistema de Processo Eletrônico, em consonância com o estabelecido na Resolução nº 01/2011 do TCESP;
- Além de disponíveis no processo eletrônico, todos os Despachos e Decisões que vierem a ser tomados, relativamente ao aludido processo, serão publicados no Diário Oficial do Estado, Caderno do Poder Legislativo, parte do Tribunal de Contas do Estado de São Paulo, em conformidade com o artigo 90 da Lei Complementar nº 709, de 14 de janeiro de 1993, iniciando-se, a partir de então, a contagem dos prazos processuais, conforme regras do Código de Processo Civil;
- As informações pessoais dos responsáveis pela contratante e interessados estão cadastradas no módulo eletrônico do “Cadastro Corporativo TCESP – CadTCESP”, nos termos previstos no Artigo 2º das Instruções nº01/2020, conforme “Declaração(ões) de Atualização Cadastral” anexa (s);
- É de exclusiva responsabilidade do contratado manter seus dados sempre atualizados.

2. Damo-nos por NOTIFICADOS para:

- O acompanhamento dos atos do processo até seu julgamento final e consequente publicação;
- Se for o caso e de nosso interesse, nos prazos e nas formas legais e regimentais, exercer o direito de defesa, interpor recursos e o que mais couber.

LOCAL e DATA: _____



Prefeitura Municipal de Taubaté

Estado de São Paulo

AUTORIDADE MÁXIMA DO ÓRGÃO/ENTIDADE:

Nome: _____

Cargo: _____

CPF: _____

RESPONSÁVEIS PELA HOMOLOGAÇÃO DO CERTAME OU RATIFICAÇÃO DA DISPENSA/INEXIGIBILIDADE DE LICITAÇÃO:

Nome: _____

Cargo: _____

CPF: _____

Assinatura: _____

RESPONSÁVEIS QUE ASSINARAM O AJUSTE:

Pelo contratante:

Nome: _____

Cargo: _____

CPF: _____

Assinatura: _____

Pela contratada:

Nome: _____

Cargo: _____

CPF: _____

Assinatura: _____

ORDENADOR DE DESPESAS DA CONTRATANTE:

Nome: _____

Cargo: _____

CPF: _____

Assinatura: _____

GESTOR(ES) DO CONTRATO:

Nome: _____

Cargo: _____

CPF: _____

Assinatura: _____

DEMAIS RESPONSÁVEIS (*):

Nome: _____

Tipo de ato sob sua responsabilidade: _____

Cargo: _____

CPF: _____

Assinatura: _____

(*) - O Termo de Ciência e Notificação e/ou Cadastro do(s) Responsável(is) deve identificar as pessoas físicas que tenham concorrido para a prática do ato jurídico, na condição de ordenador da despesa; de partes contratantes; de responsáveis por ações de acompanhamento, monitoramento e avaliação; de responsáveis por processos licitatórios; de responsáveis por prestações de contas; de responsáveis com atribuições previstas em atos legais ou administrativos e de interessados relacionados a processos de competência deste Tribunal. Na hipótese de prestações de contas, caso o signatário do parecer conclusivo seja distinto daqueles já arrolados como subscritores do Termo de Ciência e Notificação, será ele objeto de notificação específica. *(inciso acrescido pela Resolução nº 11/2021)*



Prefeitura Municipal de Taubaté

Estado de São Paulo

PREGÃO ELETRÔNICO Nº 94/2024

ANEXO – V

ESTUDO TÉCNICO PRELIMINAR

1. INFORMAÇÕES BÁSICAS

Número do processo Administrativo:

Requisitante: Secretaria de Segurança

Número da(s) solicitação de compra: 347/2024

Objeto: Aquisição de equipamentos de proteção individual para a Guarda Civil Municipal de Taubaté.

2. INTRODUÇÃO

O presente documento caracteriza a primeira etapa da fase de planejamento e apresenta os devidos estudos para a aquisição de equipamentos de proteção individual para a Guarda Civil Municipal de Taubaté.

O objetivo principal do presente Estudo Técnico Preliminar é estudar detalhadamente a necessidade da proposta de aquisição e identificar no mercado a melhor solução para supri-la, em observância às normas vigentes e aos princípios que regem a Administração Pública.

3. DESCRIÇÃO DA NECESSIDADE – JUSTIFICATIVA (item 3.2. do checklist da Procuradoria Administrativa)

A aquisição dos equipamentos se faz necessário para que o município possa melhorar o atendimento à população na área da Segurança Pública, o equipamento é necessário para realização de ações como: prevenção a criminalidade, atendimentos a ocorrências em geral e apoio a outros órgãos.

4. PREVISÃO/ ALINHAMENTO COM O PLANO ANUAL DE CONTRATAÇÕES (PAC) (item 3.3. do checklist da Procuradoria Administrativa)

Não se aplica, posto que o município não possui Plano Anual de Contratação vigente até a presente data.

5. REQUISITOS DA CONTRATAÇÃO (item 3.4. do checklist da Procuradoria Administrativa)

5.1. Descrição técnica detalhada do Kit Cinturão Tático:

5.1.1. DESCRIÇÃO KIT CINTURÃO TÁTICO.

O Kit cinturão tático é composto por 01 (um) Cinto Tático com fivela, 01 (um) porta algema, 01 (um) fiel retrátil, 01 (um) porta carregador duplo, 04 (quatro) presilhas, 01 (um) porta tonfa e 01 (um) cinto BDU, 01 (um) porta lanterna e 01 (um) porta spray.

• Cinto Tático

Cinto confeccionado com alma interna em Polímero de 1,5 mm, que mantém a estabilidade dos materiais mais pesados evitando a deformidade causada pelo acoplar de equipamentos, proporcionando assim maior mobilidade no decorrer do deslocamento.

Na parte externa do cinto cordura 500, com propriedade anti-mofo e anti-pilling atestados pelo laudo seguindo a norma (ATSM D 4970/10). Equipamento possui características de hidrorrepelência atestado por laudo técnico sendo a norma (SATRA TM 9/92).

Tamanhos com regulagem por fecho de contato fêmea por toda a superfície do cinto e 12 cm de fecho de



Prefeitura Municipal de Taubaté

Estado de São Paulo

contato macho para a fixação. Onde o fechamento dado pelo fecho de contato, de alta performance e durabilidade, atestados pelo laudo de resistência a fadiga sendo a norma (SATRA TM 123/18).

Costura reforçada dupla e debrum feito em poliamida aumentando a resistência do material evitando assim um rompimento inesperado da costura.

Fivela desenvolvida em polímero Radilon S HS 100, com proteção anti UVA e UVB, sendo a norma (ASTM G154-16) com a característica principal o fechamento por trava tripla, desenvolvido em nylon cordura 500 resinado, onde a fivela atinge a resistência de tração superior à 186 KGF sendo realizado o ensaio técnico com o equipamento EMIC DL 200 Distância entre garras (200 mm).

Passador 2 passadores de 50 mm e espessura 12 mm para regulagem desenvolvida em polímero Radilon S HS 100, com proteção anti UVA e UVB, sendo a norma (ASTM G154-16)

Medidas Aproximadas do Cinto Tático (Fivela em Polímero):

- Comprimento: Entre 110 cm e 130 cm (ajustável);
- Largura: 5,0 cm;
- Espessura: 6,0 cm.

Observação: Após a empresa ser declarada adjudicatária será informado as medidas dos cintos táticos.

Cor: Preto

***Imagens ilustrativas**



- Porta Algema:

Fabricado em Polímero, de alta resistência, Radilon S HS 100, com proteção anti UVA e UVB, sendo a norma (ASTM G154-16), na cor preto assim proporcionando a disciplina de luzes.

Tem como característica na sua compatibilidade a possibilidade de utilização de algemas modelos em dobradiças e modelos de correntes, de fabricantes Nacionais e internacionais. (mediante teste).

Revestimento interno (FLOCAGEM) desenvolvido afim de trazer a disciplina de ruídos e conservação do equipamento.

O fechamento do Porta Algema é realizado por 2 (dois) botões de pressão de 100 em latão com a norma de referência norma (ABNT NBR 15173/13) com acabamento em silicone preto, assim trazendo maior resistência e disciplina de luzes.

Onde os componentes metálicos têm como característica a identificação pela norma (**SATRA TM 310/92 – Método 2**) sendo resistentes à corrosão, e manchamento por sulfeto com a norma (SATRA TM 310/92). Possui sistema de acoplamento a cintura com passador de cinto de até 55mm modelo FAST, ação rápida, onde o usuário não precisa desequipar o cinto para prender o porta carregador.



Prefeitura Municipal de Taubaté

Estado de São Paulo

Trava de pressão no fast evita a soltura indesejada do equipamento, proporcionado assim maior segurança e estabilidade na utilização do material, além da possibilidade de regulagem do ângulo de acordo com o direcionamento do operador, através do sistema de engrenagem de ângulo.

Cor: Preto



- Fiel retrátil:

Fabricado em Polímero, de alta resistência, Radilon S HS 100, com proteção anti UVA e UVB, sendo a norma (ASTM G154-16).

No seu interior conta com a mecanismo específico para o seu pleno funcionamento, em inox, o que traz maior vida útil ao produto.

Equipamento desenvolvido para trazer maior segurança ao usuário, tanto em transposições quanto em casos de eventuais quedas, devido ao seu sistema limitador evitando que o equipamento (arma) bata de encontro ao solo. Não atrapalha o saque devido à sua configuração permitindo saques em diversos ângulos, de maneira segura e operacional.

Possui sistema de acoplamento a cintura com passador de cinto de até 55mm modelo FAST em ação rápida, onde o usuário não precisa desequipar o cinto para prender o fiel retrátil.

Especificações Gerais:

Cordão de Poliamida;

Possui gancho na ponta do cordão para prender a arma evitando acidentes;

Mantém a arma próxima ao corpo do operador em diversas situações;

Trava usada para prender o fiel retrátil ao cinto;

Limitador acoplado no cordão para travamento do mesmo em caso de queda da arma;6 cm x 7.5 cm;

Cordão - 100 cm de comprimento.

Cor: Preto

***Imagens ilustrativas**





Prefeitura Municipal de Taubaté

Estado de São Paulo

- Porta carregador duplo:

Fabricado em Polímero, de alta resistência, Radilon S HS 100, com proteção anti UVA e UVB, sendo a norma (ASTM G154-16), na cor preto assim proporcionando a disciplina de luzes.

Possui 2 (dois) “nichos”, com distância mínima de 1,5 centímetro entre si, compatíveis com os carregadores das Pistolas CAL .380 .9MM .40 SW .45 SPL com a compatibilidade entre armas de fabricantes Nacionais e internacionais.

Revestimento interno (FLOCAGEM) desenvolvido afim de trazer a disciplina de ruídos e conservação do equipamento.

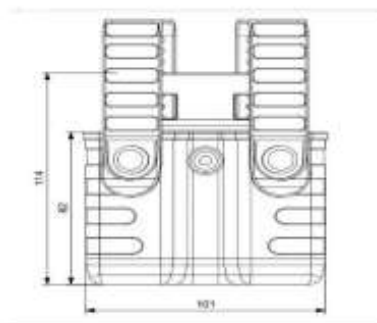
O travamento do carregador ao Porta carregador é por pressão, regulada por meio de adaptador regulada via aperto de parafuso.

Onde os componentes metálicos tem como característica a identificação pela norma (SATRA TM 310/92 – Método 2) sendo resistentes à corrosão, e manchamento por sulfeto com a norma (SATRA TM 310/92). Possui sistema de trava com regulagem abas Tab Lock, fechamento do porta carregador, feito com duas abas independentes de polímero flexível. Permite o acesso individual a cada um dos carregadores, com botões 100 em latão com a norma de referência norma (ABNT NBR 15173/13) com acabamento em silicone preto e trava por pressão para cada aba. Possui sistema de acoplamento o cintura com passador de cinto de até 55mm modelo FAST, ação rápida, onde o usuário não precisa desequipar o cinto para prender o porta carregador.

Trava de pressão no fast evita a soltura indesejada do equipamento, proporcionado assim maior segurança e estabilidade na utilização do material, além da possibilidade de regulagem do ângulo de acordo com o direcionamento do operador, através do sistema de engrenagem de ângulo.

Cor: Preto

***Imagem ilustrativa**



- 04 (quatro) presilhas:

Características:

- Construído em PVC de alta resistência;
- Botões metálicos anti-ferrugem com acabamento em silicone;
- Compatíveis com cintos de até 65mm.

Medidas Aproximadas da presilha.

- Comprimento: 19,5 cm;



Prefeitura Municipal de Taubaté

Estado de São Paulo

- Largura: 2 cm;
- Espessura: 0,3 cm.

Cor: Preto

***Imagens ilustrativas**



• Porta Tonfa Móvel Modelo FAST:

Base desenvolvida em polímero de alta resistência, Radilon S HS 100, com proteção anti UVA e UVB, sendo a norma (ASTM G154-16).

Fabricado na cor preto assim proporcionando a disciplina de luzes. Fita de segurança em poliamida identificada pela norma (NCT SR 0001/12) de 25 mm presa a base através do rebite em latão (antiferrugem).

Onde os componentes metálicos tem como característica a identificação pela norma (ABNT NBR 15173/13) sendo resistentes à corrosão, e manchamento por sulfeto com a norma (SATRA TM 310/92) com acabamento em polímero na extremidade, facilitando a soltura do botão através do puxador.

Botão de latão 100, tem como característica a identificação pela norma (ABNT NBR 15173/13) com acabamento em silicone que prima pela disciplina de luzes evitando reflexos e mais vida útil ao mecanismo de soltura.

Elo de suporte da tonfa confeccionado em polímero de alta resistência, Radilon S HS 100, com proteção anti UVA e UVB, sendo a norma (ASTM G154-16). com ressalto estabilizador, fixada na base por dois pontos de ancoragem.

Passador de cinto de ação rápida, o usuário não precisa desequipar o cinto para prender o porta tonfa.

Trava de pressão no passador evita a soltura indesejada do equipamento, proporcionado assim maior segurança e estabilidade na utilização do material.

Cor: Preto

***Imagem ilustrativa**





Prefeitura Municipal de Taubaté

Estado de São Paulo

- Cinto BDU:

O Cinto BDU é um cinto que pode ser utilizado tanto para o uso tático quanto para o uso casual. É um cinto robusto e funcional, com fivela feita em polímero.

Características:

- Produzido em fita 100% poliamida de 45 mm de largura;
- Fivela de ajuste rápido, auto blocante, em nylon;
- Disponível em tamanho único;
- Podendo ser ajustado de acordo com o tamanho desejado.

Medidas Aproximadas do Cinto BDU 45 mm:

- Comprimento: 115 cm;
- Largura: 4,5 cm;
- Espessura: 0,3 cm.

Cor: azul marinho noite

***Imagens ilustrativas**



- Porta Lanterna Modelo FAST:

Equipamento desenvolvido a fim de suprir uma necessidade das forças de segurança, devido à sua característica de compatibilidade aliada com a operacionalidade e segurança do equipamento.

Características gerais: Seu mecanismo de acionamento da trava é fixado em um eixo de metal, onde seu travamento é realizado através de pino elástico de 2mm de espessura. O que impede folgas e solturas, mesmo sobre o stress entre o fechamento e abertura do conjunto.

Tecla de acionamento da trava injetada em ângulo facilitando assim o acionamento e liberação do mecanismo.

Modelo FAST: ação rápida, onde o usuário não precisa desequipar o cinto para prender o porta lanterna.

Excêntrico da trava:

Devido ao formato de furação singular, (fora de centro) esse formato proporciona um resultado em que, fechado o mecanismo há um ajuste de pressão e quando liberado, permite-se uma folga que é limitada pelo conjunto de fixação/mola.

Tecla de acionamento da trava, entra em seu final de curso através de travas laterais, que por meio de pressão à mantém fixa, assim dando funcionalidade ao conjunto.



Prefeitura Municipal de Taubaté

Estado de São Paulo

O ajuste para a utilização é definido de acordo com o diâmetro da lanterna, a ser pelo operador utilizada.

O deslizar do conjunto de segurança se dá através de um sistema de canais executados na base fixa do equipamento.

Oportunizando assim a possibilidade de regulação móvel, entre o mínimo de 22mm e máximo de 26mm de diâmetro da lanterna a ser utilizada.

O sistema é fixo e regulado através de uma porca, modelo recartilho M5, que regula entre o mínimo e máximo funcional do conjunto Porta Lanterna.

Em que um parafuso M3 faz a função de trava da porca recartilho, impedindo assim a soltura deste mecanismo.

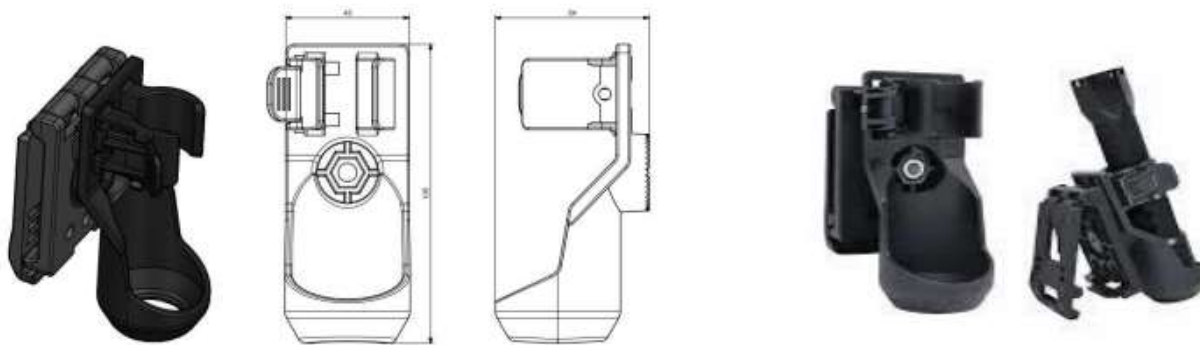
O conjunto conta com uma mola em aço carbono galvanizado, desenvolvimento especificamente para esse fim.

O conjunto é fixado por meio de um eixo central, através da cremalheira, permitindo assim o ajuste angular conforme o usuário necessitar, em até 360°.

O conjunto parafuso M6 mais porca M6 com a característica de ser travante, através de seu revestimento interno. O alojamento da porca tem como diferencial, ser sextavada, impedindo assim a movimentação do conjunto, mesmo sobre o efeito de tração.

Cor: Preto

*Imagens ilustrativas



- Porta Spray Modelo FAST.

O Porta Spray é um acessório indispensável para quem busca eficiência e segurança nas operações táticas. Ele permite que você carregue seu spray de defesa pessoal de forma prática e discreta, sem comprometer sua mobilidade ou conforto. Sua plataforma FAST permite você instalar o seu spray de maneira rápida e simples. Construído em material de alta resistência, com acabamento de alta qualidade e design ergonômico. Com este equipamento você estará preparado para enfrentar as mais variadas missões, mantendo o padrão e alto desempenho.

Características:

- Desenvolvido em polímero de alta resistência;
- Lingueta com sistema regulação de retenção;
- A catraca permite fixação do Porta Spray em outras plataformas compatível;



Prefeitura Municipal de Taubaté

Estado de São Paulo

- Catraca rotativa que possibilita a rotação do coldre, para ajuste do ângulo e maior conforto no manuseio do equipamento.

Passador Fast:

- Totalmente confortável, flexível e resistente;
- Passador de cinto de até 55mm.

Compatível com:

- Lanternas Táticas
Lanterna de até 4cm de largura e 15cm de altura
- Sprays de Defesa Pessoal
Frascos pequenos de até 4cm de largura e 15cm de altura

Itens Inclusos:

- 01 Porta Spray;
- 01 Adaptador interno;
- 01 Adaptador de cinto Fast;
- 01 Chave de ajuste.

Medidas Aproximadas do Porta Spray:

- Comprimento: 15,9 cm
- Largura: 4,4cm
- Espessura: 6,3 cm

Medidas Aproximadas do Passador Fast:

- Comprimento: 8,0 cm
- Largura: 5,6 cm
- Espessura: 1,8 cm Peso aproximado

Porta Spray Fast: 0,180 g

***imagens ilustrativas**





Prefeitura Municipal de Taubaté

Estado de São Paulo

5.2. Descrição técnica detalhada do Combo Coldre.

5.2.1. DESCRIÇÃO TÉCNICA DETALHADA DO COMBO COLDRE.

Características:

Coldre:

- Desenvolvido em polímero de alta resistência;
- Adaptador para ajuste da trava, compatibilidade com outros tamanhos de guarda-mato;
- Trava de segurança (tipo-alça), anti-arrebato Thumb-Break;
- Trava de saque rápido com semi-automática;
- Revestimento interno, proporciona maior proteção, diminui o atrito entre arma e equipamento, evitando o desgaste de ambos;
- Ajuste personalizável conforme o corpo da arma;
- Possui catraca rotativa, permitindo a angulação do Coldre em sua base, facilitando o manuseio da arma;
- A catraca serve também, para fixar o Coldre em outras plataformas compatíveis.
- Com Adaptador de Cintura, Adaptador de Cintura PRO e adaptador de perna.

Plataforma PRO:

- Desenvolvido em polímero de alta resistência;
- Plataforma é totalmente confortável;
- Projetada para seguir a anatomia da coxa;
- A plataforma possui 8 níveis diferentes de regulagem de altura;
- Sistema de plataforma Belt-Lock Spin (conjunto formado com a alça fixação ao cinto com sistema rotativa), dispõe de trava para liberação do cinto de guarnição;
- Catraca rotativa que possibilita a rotação, para ajuste do ângulo e maior conforto no manuseio do equipamento;
- Possui fitas emborrachadas, altamente aderentes, evitando que a plataforma altere sua posição;
- Conta com fivelas com trava tripla, para maior segurança.

Adaptador de Cintura PRO:

- Desenvolvido em polímero de alta resistência;
- Plataforma é totalmente confortável;
- Projetada para seguir a anatomia da cintura;
- Passador de cinto de até 55 mm;
- Fita emborrachada aderente com 90 cm de comprimento e fecho de 3 pontos.

Compatível com:

- Beretta APX (9mm - .40) versão Hunter II Destro;
- Taurus TH380;



Prefeitura Municipal de Taubaté

Estado de São Paulo

Itens Inclusos:

- 01 Coldre;
- 01 Plataforma PRO;
- 01 Adaptador de Cintura PRO;
- 01 Adaptador de guarda-mato;
- 01 adaptador de perna;
- 02 Chaves para ajustes.

Medidas Aproximadas do Coldre:

- Comprimento: 21,7 cm;
- Largura: 9,8 cm;
- Espessura: 7,0 cm. Medidas Aproximadas da Plataforma PRO:
- Comprimento: 30 cm;
- Largura: 20,3 cm;
- Espessura: 1,9 cm.

Medidas Aproximadas do Adaptador de Cintura PRO:

- Comprimento: 16,8 cm;
- Largura: 10 cm;
- Espessura: 2,6 cm.

Peso total aproximado Combo: 0, 736 g.

Cor: Preto

Observação: O coldre deverá fornecer fixação no cinturão e na perna.

Após a empresa ser declarada adjudicatária será informado as quantidades de coldre destro e canhoto

***Imagens ilustrativas**





Prefeitura Municipal de Taubaté

Estado de São Paulo

5.3. Descrição técnica detalhada do Kit Coldre.

5.3.1. DESCRIÇÃO TÉCNICA DETALHADA DO KIT COLDRE.

Características:

Coldre PRO:

- Desenvolvido polímero de alta resistência;
- Adaptadores de guarda-mato removíveis, evita o chocalhar da arma;
- Sistema de travamento Dual Lock System, evitando que aconteça o destravamento indevido do Coldre;
- Trava de segurança (tipo alça) anti-arrebato Thumb-Break;
- Revestimento interno, proporciona maior proteção, diminui o atrito entre arma e equipamento, evitando o desgaste de ambos;
- Possui catraca rotativa, permitindo a angulação do Coldre em sua base, facilitando o manuseio da arma;
- Com Adaptador de Cintura, Adaptador de Cintura PRO e adaptador de perna.

Plataforma PRO:

- Desenvolvido em polímero de alta resistência;
- Plataforma é totalmente confortável;
- Projetada para seguir a anatomia da coxa;
- A plataforma possui 8 níveis diferentes de regulação de altura;
- Alça fixação com passagem de cinto de 50 mm;
- Sistema de plataforma Belt-Lock Spin (conjunto formado com a alça fixação ao cinto com sistema rotativo), dispõe de trava para liberação do cinto de guarnição;
- Catraca rotativa que possibilita a rotação, para ajuste do ângulo e maior conforto no manuseio do equipamento;
- Possui fitas emborrachadas, altamente aderentes, evitando que a plataforma altere sua posição;
- Conta com fivelas com trava tripla, para maior segurança.

Adaptador de Cintura PRO:

- Desenvolvido em polímero de alta resistência;
- Plataforma é totalmente confortável;
- Projetada para seguir a anatomia da cintura;
- Passador de cinto de até 55 mm;
- Fita emborrachada aderente com 90 cm de comprimento e fecho de 3 pontos.

Adaptador Speed:

- Desenvolvido em polímero de alta resistência;
- Troca rápida de plataforma;
- Adaptador no estilo gaveta;



Prefeitura Municipal de Taubaté

Estado de São Paulo

- Possui trava dupla;
- Base pode ser fixada em coletes modulares, mochilas e plataformas, quando acoplada a um adaptador modular (vendido separadamente);
- Catraca rotativa que possibilita a rotação, para ajuste do ângulo e maior conforto no manuseio do equipamento;

Compatível com:

- Beretta APX Full Size 9mm;
- Taurus TH380.

Medidas Aproximadas do Coldre PRO:

- Comprimento: 22,2 cm;
- Largura: 20,3 cm;
- Espessura: 1,9 cm.

Medidas Aproximadas da Plataforma PRO:

- Comprimento: 30 cm;
- Largura: 20,3 cm;
- Espessura: 1,9 cm.

Medidas Aproximadas da Adaptador de Cintura:

- Comprimento: 16,8 cm;
- Largura: 10 cm;
- Espessura: 2,6 cm.

Medidas Aproximadas do Adaptador Speed:

- Comprimento: 14,5 cm;
- Largura: 8,0 cm;
- Espessura: 1,3cm.

Peso total aproximado Kit: 0,600 g.

Cor: Preto

Observação: O coldre deverá fornecer fixação no cinturão e na perna.

Após a empresa ser declarada adjudicatária será informado as quantidades de coldre destro e canhoto.

***Imagens ilustrativas**



Prefeitura Municipal de Taubaté

Estado de São Paulo



5.4. Descrição técnica detalhada da Tonfa.

5.4.1. DESCRIÇÃO TÉCNICA DETALHADA DA TONFA.

Cor: Preto;

Desenvolvido em polímero de alta resistência;

Produzida em um único molde de polímero;

Padrão da Polícia Militar, Guarda Municipal, Exército, Vigilância e autodefesa;

Alta absorção de impacto.

Medidas Aproximadas:

Comprimento do cabo: 12cm

Comprimento Total: 58cm

Diâmetro: 35mm

Circunferência: 110mm

Peso: Aproximadamente 0,550g.

***Imagem ilustrativa**



6. ESTIMATIVAS DAS QUANTIDADES (item 3.5. do checklist da Procuradoria Administrativa)

Para o levantamento de valores e pesquisa de preço que embasarão a promoção de certame licitatório aqui descrito, será utilizada a pesquisa direta com fornecedores, mediante solicitação formal de cotação via e-mail



Prefeitura Municipal de Taubaté

Estado de São Paulo

institucional da Secretaria Municipal de Segurança. O critério de escolha dos fornecedores foi realizado junto ao âmbito do objeto do presente Termo de Referência. O menor valor é de R\$ 128.750,40, conforme mapa comparativo de preços abaixo:

Mapa Comparativo de Preços

Cotação : 191/2024

Solicitação de Compra 347/2024

Item : 246.251.13 - COLDRE PARA PISTOLA BERETTA APX FULL SIZE CONFORME TERMO DE REFERÊNCIA Qtd.: 38 UN

Seq. Item	Fornecedores	CNPJ	Classificado	Marca/Model	Valor	Valor Total
1	125237 BÉLICA MILITAR LTDA.	40.807.222/0001-35	Sim		329,5000	R\$ 11.862,00
	Data	22/02/2024				
1	125238 TIMO EQUIPAMENTOS REPRESENTAÇÕES E COMÉRCIO	10.857.847/0001-40	Sim		342,0000	R\$ 12.312,00
	Data	22/02/2024				
1	125239 SHOP MILITAR COMÉRCIO E INDÚSTRIA LTDA.	38.347.171/0001-64	Sim		359,9000	R\$ 12.958,00
	Data	22/02/2024				
Médias Unitário / Total :					R\$ 343,80	R\$ 12.376,80

Solicitação de Compra 347/2024

Item : 246.251.12 - COLDRE PARA PISTOLA TAURUS TH HAMMER E BERETTA APX FULL SIZE CONFORME TERMO DE REFERÊNCIA Qtd.: 84 UN

Seq. Item	Fornecedores	CNPJ	Classificado	Marca/Model	Valor	Valor Total
2	125237 BÉLICA MILITAR LTDA.	40.807.222/0001-35	Sim		350,1000	R\$ 29.408,00
	Data	22/02/2024				
2	125238 TIMO EQUIPAMENTOS REPRESENTAÇÕES E COMÉRCIO	10.857.847/0001-40	Sim		360,2000	R\$ 30.256,00
	Data	22/02/2024				
2	125239 SHOP MILITAR COMÉRCIO E INDÚSTRIA LTDA.	38.347.171/0001-64	Sim		379,9000	R\$ 31.911,00
	Data	22/02/2024				
Médias Unitário / Total :					R\$ 363,40	R\$ 30.525,00

Solicitação de Compra 347/2024

Item : 246.38.94 - KIT CINTURÃO TÁTICO CONFORME TERMO DE REFERÊNCIA Qtd.: 120 KIT

Seq. Item	Fornecedores	CNPJ	Classificado	Marca/Model	Valor	Valor Total
3	125237 BÉLICA MILITAR LTDA.	40.807.222/0001-35	Sim		677,5000	R\$ 81.300,00
	Data	22/02/2024				
3	125238 TIMO EQUIPAMENTOS REPRESENTAÇÕES E COMÉRCIO	10.857.847/0001-40	Sim		775,6000	R\$ 93.072,00
	Data	22/02/2024				
3	125239 SHOP MILITAR COMÉRCIO E INDÚSTRIA LTDA.	38.347.171/0001-64	Sim		778,2000	R\$ 93.384,00
	Data	22/02/2024				
Médias Unitário / Total :					R\$ 743,77	R\$ 89.222,00

Solicitação de Compra 347/2024

Item : 246.639.1 - TONFA CONFORME TERMO DE REFERÊNCIA Qtd.: 150 PC

Seq. Item	Fornecedores	CNPJ	Classificado	Marca/Model	Valor	Valor Total
4	125237 BÉLICA MILITAR LTDA.	40.807.222/0001-35	Sim		41,2000	R\$ 6.180,00
	Data					





Prefeitura Municipal de Taubaté

Estado de São Paulo

Mapa Comparativo de Preços

Cotação : 191/2024					
125237	BÉLICA MILITAR LTDA.	Sim			
		22/02/2024			
4	125238 TIMO EQUIPAMENTOS REPRESENTAÇÕES E COMÉRCIO	10.857.847/0001-40	Sim	51.2000	R\$ 7.680,00
		Data	22/02/2024		
4	125239 SHOP MILITAR COMÉRCIO E INDÚSTRIA LTDA.	38.347.171/0001-64	Sim	45.9000	R\$ 6.885,00
		Data	22/02/2024		
			Médias Unitário / Total :	R\$ 46,10	R\$ 6.915,00

Dados Vencedor		Classificado		Valor Total	
125237	BÉLICA MILITAR LTDA.	40.807.222/0001-35	Sim		R\$ 128.750,40

Desclassificação	Motivo
	Total para o Menor Preço: R\$ 128.750,40
	Total para o Maior Preço: R\$ 145.932,00
	Total para a Média Cotada: R\$ 139.069,40

Justificativa : A aquisição dos equipamentos se faz necessário para que o município possa melhorar o atendimento à população na área da Segurança Pública, o equipamento é necessário para realização de ações como: prevenção a criminalidade, atendimentos a ocorrências em geral e apoio a outros órgãos.

Assinado por 2 pessoas: WAGNER DE OLIVEIRA e HAMILTON JOSÉ DE OLIVEIRA JUNIOR.
Para verificar a validade das assinaturas, acesse <https://taubate.3000.com.br/verificacao/81814821-C0DA-C4DD> e informe o código 828-1-6821-C0DA-C4DD.



7. LEVANTAMENTO DE MERCADO (item 3.6. do checklist da Procuradoria Administrativa)

• KIT CINTURÃO TÁTICO:

Adquirir um kit de cinturão tático para a Guarda Civil Municipal (GCM) pode oferecer diversos benefícios relacionados à segurança, eficiência operacional e conforto para os membros da corporação. Aqui estão algumas razões pelas quais a aquisição desse tipo de equipamento pode ser vantajosa:



Prefeitura Municipal de Taubaté

Estado de São Paulo

Organização e Acesso Rápido: Um cinturão tático é projetado para permitir o fácil acesso a várias ferramentas e equipamentos essenciais, como algemas, lanternas, rádios de comunicação, spray de pimenta e outros dispositivos. Isso ajuda a manter os guardas municipais organizados e prontos para responder rapidamente a diferentes situações.

Distribuição de Peso: Cinturões táticos são projetados para distribuir o peso de forma equitativa ao redor da cintura, o que reduz a fadiga e o desconforto associados ao uso prolongado de equipamentos pesados. Isso é especialmente importante para garantir que os guardas possam realizar suas funções de maneira eficaz e confortável durante longos turnos.

Segurança Pessoal: O cinturão tático pode incluir itens de proteção pessoal, como coldres para armas de fogo. Isso garante que as armas estejam sempre ao alcance, ao mesmo tempo em que são mantidas de forma segura e controlada, minimizando o risco de acidentes.

Adaptação a Diferentes Situações: Kits de cinturão tático muitas vezes são modulares, permitindo que os guardas customizem sua configuração de acordo com as necessidades específicas de diferentes situações. Isso proporciona flexibilidade para se adaptar a diversas operações e cenários.

Profissionalismo e Identificação: Cinturões táticos muitas vezes incluem espaços para identificação e distintivos, contribuindo para um visual mais profissional e facilitando a identificação dos membros da GCM.

Treinamento e Padronização: Ao fornecer kits padronizados para os membros da GCM, é possível garantir que todos estejam treinados no uso correto dos equipamentos. Isso promove a eficiência operacional e a consistência nas práticas de segurança.

Resposta Rápida a Emergências: Com todos os equipamentos essenciais à mão, os guardas municipais podem responder mais rapidamente a situações de emergência, contribuindo para a segurança da comunidade.

• COMBO COLDRE PRÓ:

A escolha de adquirir o Coldre Pro para a Guarda Civil Municipal (GCM) pode ser motivada por várias razões específicas, dependendo das necessidades operacionais e das características do equipamento em questão. Aqui estão algumas razões comuns para considerar o Combo Coldre Pro para a GCM:

Segurança da Arma de Fogo: O Combo Coldre Pro é projetado para oferecer uma retenção segura da arma de fogo, garantindo que ela permaneça no lugar durante atividades físicas intensas ou movimentação rápida. Isso é crucial para evitar o risco de perda ou acesso não autorizado à arma.

Ajuste e Conforto: Coldres de qualidade, são frequentemente ajustáveis para acomodar diferentes modelos de armas. Além disso, são projetados para proporcionar conforto ao usuário durante longos períodos de uso, o que é importante para os guardas municipais que podem ter que usar o equipamento durante todo o turno de trabalho.



Prefeitura Municipal de Taubaté

Estado de São Paulo

Acessibilidade Rápida: O design do Combo Coldre Pro permite um acesso rápido à arma quando necessário. Em situações de emergência, ter a capacidade de retirar a arma rapidamente pode ser crucial para a segurança do guarda municipal e da comunidade.

Durabilidade e Resistência: Coldres de qualidade são geralmente fabricados com materiais duráveis e resistentes, capazes de suportar condições adversas. Essa durabilidade é fundamental para garantir que o equipamento permaneça funcional e eficaz ao longo do tempo.

Versatilidade e Modularidade: Alguns coldres, são projetados com características modulares que permitem a personalização de acordo com as preferências do usuário. Isso pode incluir opções de montagem, ajustes de retenção e outras configurações que atendam às necessidades específicas da GCM.

Compatibilidade com Equipamentos Adicionais: O Combo Coldre Pro pode ser projetado para acomodar não apenas a arma, mas também acessórios adicionais, como lanternas táticas ou miras. Isso oferece flexibilidade para os guardas municipais que utilizam equipamentos adicionais em suas operações.

Padronização e Treinamento: Ao padronizar o uso do Combo Coldre Pro, a GCM pode facilitar o treinamento consistente de seus membros. Isso garante que todos estejam familiarizados com o equipamento, promovendo uma resposta eficiente e segura em situações diversas.

• COLDRE PRÓ:

A escolha de adquirir o Coldre Pro para a Guarda Civil Municipal (GCM) pode ser motivada por várias razões específicas, dependendo das necessidades operacionais e das características do equipamento em questão. Aqui estão algumas razões comuns para considerar o Coldre Pro para a GCM:

Segurança da Arma de Fogo: Coldres de qualidade são projetados para garantir a retenção segura da arma de fogo, minimizando o risco de perda ou acesso não autorizado. Isso é crucial para manter a segurança dos membros da GCM e da comunidade em geral.

Acessibilidade Rápida: Coldres eficientes permitem um acesso rápido e fácil à arma quando necessário. Em situações de emergência, a capacidade de retirar a arma rapidamente pode ser essencial para a resposta eficaz a ameaças ou incidentes.

Conforto e Usabilidade: Coldres bem projetados são ajustáveis para proporcionar conforto ao usuário durante longos períodos de uso. O design ergonômico e as opções de ajuste contribuem para a usabilidade e evitam desconforto ao usuário.

Durabilidade e Resistência: Coldres de alta qualidade são fabricados com materiais duráveis e resistentes, capazes de suportar condições adversas. Isso é essencial para garantir que o equipamento permaneça funcional e confiável ao longo do tempo.



Prefeitura Municipal de Taubaté

Estado de São Paulo

Compatibilidade com Equipamentos Adicionais: Alguns coldres são projetados para acomodar não apenas a arma, mas também acessórios adicionais, como lanternas táticas, miras ou dispositivos de retenção. Isso oferece flexibilidade para os membros da GCM que podem utilizar diversos equipamentos em suas operações.

Padronização e Treinamento: Ao padronizar o uso de um coldre específico, a GCM facilita o treinamento consistente de seus membros. Isso assegura que todos estejam familiarizados com o equipamento, promovendo uma resposta eficiente e segura em situações diversas.

• **TONFA MILITAR:**

Adquirir tonfas militares para a Guarda Civil Municipal (GCM) pode ser considerado por várias razões, proporcionando benefícios relacionados à segurança, controle de multidões e defesa pessoal. Aqui estão algumas razões pelas quais a GCM pode considerar a aquisição de tonfas militares:

Controle de Multidões: As tonfas são ferramentas eficazes para o controle de multidões em situações em que é necessário dispersar ou conter pessoas de forma não letal. Elas oferecem uma opção intermédia entre o uso de armas de fogo e métodos manuais, proporcionando uma alternativa mais segura em certas circunstâncias.

Defesa Pessoal: As tonfas são projetadas para serem utilizadas como instrumentos de defesa pessoal, permitindo que os membros da GCM se protejam em situações de confronto físico sem recorrer a métodos mais agressivos. O treinamento adequado é essencial para garantir o uso eficaz e seguro dessas ferramentas.

Uso Não Letal: Em comparação com armas de fogo, as tonfas são consideradas uma opção de força não letal. Isso pode ser importante em situações em que é necessário controlar uma ameaça sem causar danos graves ou fatais.

Treinamento Específico: O uso eficaz de tonfas requer treinamento especializado. Adquirir essas ferramentas pode indicar um compromisso em fornecer treinamento adequado aos membros da GCM, melhorando suas habilidades e competências em situações de confronto.

Versatilidade e Mobilidade: as tonfas são compactas e podem ser facilmente transportadas em cinturões táticos, oferecendo versatilidade e mobilidade aos membros da GCM. Isso é particularmente útil em ambientes urbanos, onde o espaço pode ser limitado.

Visual Dissuasivo: A presença de tonfas pode ter um efeito dissuasivo, desencorajando comportamentos agressivos antes que eles se intensifiquem. O simples fato de os membros da GCM portarem tonfas pode influenciar o comportamento de indivíduos em determinadas situações.

Adequação à Legislação Local: Antes de adquirir tonfas ou qualquer equipamento, é crucial garantir que sua utilização esteja em conformidade com as leis e regulamentações locais. Além disso, é importante estabelecer diretrizes claras sobre como e quando essas ferramentas devem ser usadas.



Prefeitura Municipal de Taubaté

Estado de São Paulo

Devido à natureza da aquisição, não se aplica.

13. CONTRATAÇÕES CORRELATAS E/OU INTERDEPENDENTES (item 3.12. do checklist da Procuradoria Administrativa)

A aquisição pretendida não possui correlação com contratações existentes ou futuras

14. POSSÍVEIS IMPACTOS AMBIENTAIS (item 3.13. do checklist da Procuradoria Administrativa)

Dada a natureza do objeto que se pretende adquirir, não se verifica impactos ambientais relevantes, sendo necessário tão somente que o fornecedor atenda aos critérios e política de sustentabilidade ambiental, se atentando para que os insumos utilizados na confecção dos materiais sejam os mais adequados e com menor impacto possível, buscando também minimizar a geração de resíduos em seu armazenamento e transporte.

15. POSICIONAMENTO CONCLUSIVO (item 3.14. do checklist da Procuradoria Administrativa)

Dados os fatos aqui apresentados, a Secretaria de Segurança Pública declara VIÁVEL a contratação com base neste Estudo Técnico Preliminar.

16. TERMO DE REFERÊNCIA COM A DEFINIÇÃO DO OBJETO:

A ser apresentado em documento nomeado “Termo de Referência”, com a definição do objeto e demais especificações necessárias.

16.1 DECLARAÇÃO DE CUMPRIMENTO DOS REQUISITOS DO TR, PB OU AP:

Para todos os efeitos, é declarado o cumprimento dos requisitos expostos no Termo de Referência

Wagner de Oliveira
Chefe de Seção de Logística

Hamilton José de Oliveira Junior
Respondendo pelo expediente da Secretaria de Segurança Pública Municipal



Prefeitura Municipal de Taubaté

Estado de São Paulo

PREGÃO ELETRÔNICO Nº 94/2024

ANEXO – VI

MAPA DE RISCOS



Prefeitura Municipal de Taubaté

Estado de São Paulo

MAPA DE RISCOS	
Objeto: Contratação de empresa que irá fornecer equipamentos de proteção individual para a Guarda Civil Municipal.	

RISCO 01- Demora na Conclusão da Licitação

Probabilidade:		Muito baixa	Baixa	Média	Alta
Impacto:		Muito baixa	Baixa	Média	Alta
Id	Dados				
1.	Deixar de atender as necessidades da Guarda Civil Municipal.				
Id	Ação Preventiva*				Responsável
1.	Comunicação do andamento da licitação com as partes interessadas.				Equipe de Licitações
2.	Monitorar os prazos e o andamento do processo.				Secretaria Interessada
Id	Ação de Contingência**				Responsável
1.	Verificar na Prefeitura se há contrato semelhante para possível adiantamento.				Licitações

RISCO 02- Licitação Deserta ou Fracassada

Probabilidade:		Muito baixa	Baixa	Média	Alta
Impacto:		Muito baixa	Baixa	Média	Alta
Id	Dados				
1.	Deixar de atender as necessidades da Guarda Civil Municipal.				
Id	Ação Preventiva*				Responsável
1.	Fazer a licitação com maior brevidade				Departamento de Compras
2.	Comunicação do andamento da licitação com as partes interessadas				Equipe de Licitações
Id	Ação de Contingência**				Responsável
1.	Verificar na Prefeitura se há contrato semelhante para possível adiantamento.				Licitações

Taubaté, 15 de março de 2023

Wagner de Oliveira
Chefe de Seção de Logística

Hamilton José de Oliveira Junior
Responsável pelo expediente da Secretaria de Segurança Pública Municipal

AVENIDA TIRADENTES, 520 – CEP 12030-180 – CAIXA POSTAL 320 – TELEFONE PABX (0XX12) 3625-5000 – FAX: (0XX12) 3621-6444

Assinado por 2 pessoas: HAMILTON JOSÉ DE OLIVEIRA JUNIOR e WAGNER DE OLIVEIRA
Para verificar a validade das assinaturas, acesse <https://taubate.3doc.com.br/verificacao/BE19DCC6-F946-7630> e informe o código BE 19-DCC6-F946-7630





Prefeitura Municipal de Taubaté

Estado de São Paulo

PREGÃO ELETRÔNICO Nº 94/2024

ANEXO – VII

TERMO DE REFERÊNCIA

1. DEFINIÇÃO DO OBJETO (item 4.2. do checklist da Procuradoria Administrativa)

1.1. Do Objeto

O presente documento apresenta os devidos estudos para a aquisição de equipamentos de proteção individual para a Guarda Civil Municipal de Taubaté. Visto que a primeira etapa da fase de planejamento fora feito no Estudo Técnico Preliminar.

A aquisição dos equipamentos se faz necessário para que o município possa melhorar o atendimento à população na área da Segurança Pública, o equipamento é necessário para realização de ações como: prevenção a criminalidade, atendimentos a ocorrências em geral e apoio a outros órgãos.

Itens	Discriminação	Unid.	Quant.
1	KIT CINTURÃO TÁTICO	Unid.	120
2	COMBO COLDRE	Unid.	36
3	KIT COLDRE	Unid.	84
4	TONFA	Unid.	150

1.2. Especificação do Objeto (item 4.12. do checklist da Procuradoria Administrativa)

1.2.1. Descrição técnica detalhada do Kit Cinturão Tático:

1.2.1.1. DESCRIÇÃO KIT CINTURÃO TÁTICO.

O Kit cinturão tático é composto por 01 (um) Cinto Tático com fivela, 01 (um) porta algema, 01 (um) fiel retrátil, 01 (um) porta carregador duplo, 04 (quatro) presilhas, 01 (um) porta tonfa e 01 (um) cinto BDU, 01 (um) porta lanterna e 01 (um) porta spray.

- Cinto Tático

Cinto confeccionado com alma interna em Polímero de 1,5 mm, que mantém a estabilidade dos materiais mais pesados evitando a deformidade causada pelo acoplar de equipamentos, proporcionando assim maior mobilidade no decorrer do deslocamento.

Na parte externa do cinto cordura 500, com propriedade anti-mofo e anti-pilling atestados pelo laudo seguindo a norma (ATSM D 4970/10).

Equipamento possui características de hidrorrepelência atestado por laudo técnico sendo a norma (SATRA TM 9/92).

Tamanhos com regulagem por fecho de contato fêmea por toda a superfície do cinto e 12 cm de fecho de contato macho para a fixação. Onde o fechamento dado pelo fecho de contato, de alta performance e durabilidade, atestados pelo laudo de resistência a fadiga sendo a norma (SATRA TM 123/18).

Costura reforçada dupla e debrum feito em poliamida aumentando a resistência do material evitando assim um rompimento inesperado da costura.

Fivela desenvolvida em polímero Radilon S HS 100, com proteção anti UVA e UVB, sendo a norma (ASTM



Prefeitura Municipal de Taubaté

Estado de São Paulo

G154-16) com a característica principal o fechamento por trava tripla, desenvolvido em nylon cordura 500 resinado, onde a fivela atinge a resistência de tração superior à 186 KGF sendo realizado o ensaio técnico com o equipamento EMIC DL 200 Distância entre garras (200 mm).

Passador 2 passadores de 50 mm e espessura 12 mm para regulagem desenvolvida em polímero Radilon S HS 100, com proteção anti UVA e UVB, sendo a norma (ASTM G154-16).

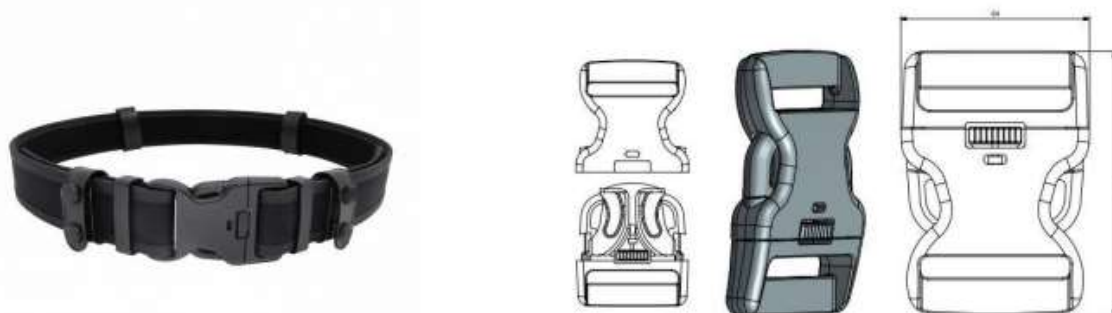
Medidas Aproximadas do Cinto Tático (Fivela em Polímero):

- Comprimento: Entre 110 cm e 130 cm (ajustável);
- Largura: 5,0 cm;
- Espessura: 6,0 cm.

Observação: Após a empresa ser declarada adjudicatária será informado as medidas dos cintos táticos.

Cor: Preto

***Imagens ilustrativas**



- Porta Algema:

Fabricado em Polímero, de alta resistência, Radilon S HS 100, com proteção anti UVA e UVB, sendo a norma (ASTM G154-16), na cor preto assim proporcionando a disciplina de luzes.

Tem como característica na sua compatibilidade a possibilidade de utilização de algemas modelos em dobradiças e modelos de correntes, de fabricantes Nacionais e internacionais. (mediante teste).

Revestimento interno (FLOCAGEM) desenvolvido afim de trazer a disciplina de ruídos e conservação do equipamento.

O fechamento do Porta Algema é realizado por 2 (dois) botões de pressão de 100 em latão com a norma de referência norma (ABNT NBR 15173/13) com acabamento em silicone preto, assim trazendo maior resistência e disciplina de luzes.

Onde os componentes metálicos têm como característica a identificação pela norma (**SATRA TM 310/92 – Método 2**) sendo resistentes à corrosão, e manchamento por sulfeto com a norma (SATRA TM 310/92).

Possui sistema de acoplamento a cintura com passador de cinto de até 55mm modelo FAST, ação rápida, onde o usuário não precisa desequipar o cinto para prender o porta carregador.

Trava de pressão no fast evita a soltura indesejada do equipamento, proporcionado assim maior segurança e estabilidade na utilização do material, além da possibilidade de regulagem do ângulo de acordo com o direcionamento do operador, através do sistema de engrenagem de ângulo.

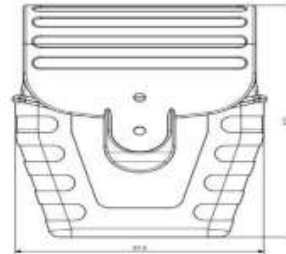


Prefeitura Municipal de Taubaté

Estado de São Paulo

Cor: Preto

***Imagem ilustrativa**



- Fiel retrátil:

Fabricado em Polímero, de alta resistência, Radilon S HS 100, com proteção anti UVA e UVB, sendo a norma (ASTM G154-16).

No seu interior conta com a mecanismo específico para o seu pleno funcionamento, em inox, o que traz maior vida útil ao produto.

Equipamento desenvolvido para trazer maior segurança ao usuário, tanto em transposições quanto em casos de eventuais quedas, devido ao seu sistema limitador evitando que o equipamento (arma) bata de encontro ao solo. Não atrapalha o saque devido à sua configuração permitindo saques em diversos ângulos, de maneira segura e operacional.

Possui sistema de acoplamento a cintura com passador de cinto de até 55mm, modelo FAST em ação rápida, onde o usuário não precisa desequipar o cinto para prender o fiel retrátil.

Especificações Gerais:

Cordão de Poliamida;

Possui gancho na ponta do cordão para prender a arma evitando acidentes;

Mantém a arma próxima ao corpo do operador em diversas situações;

Trava usada para prender o fiel retrátil ao cinto;

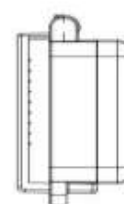
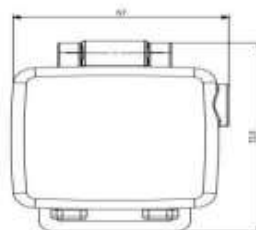
Limitador acoplado no cordão para travamento do mesmo em caso de queda da arma;

6 cm x 7.5 cm;

Cordão - 100 cm de comprimento.

Cor: Preto

***Imagens ilustrativas**





Prefeitura Municipal de Taubaté

Estado de São Paulo

- Porta carregador duplo:

Fabricado em Polímero, de alta resistência, Radilon S HS 100, com proteção anti UVA e UVB, sendo a norma (ASTM G154-16), na cor preto assim proporcionando a disciplina de luzes.

Possui 2 (dois) “nichos”, com distância mínima de 1,5 centímetro entre si, compatíveis com os carregadores das Pistolas CAL .380 .9MM .40 SW .45 SPL com a compatibilidade entre armas de fabricantes Nacionais e internacionais.

Revestimento interno (FLOCAGEM) desenvolvido afim de trazer a disciplina de ruídos e conservação do equipamento.

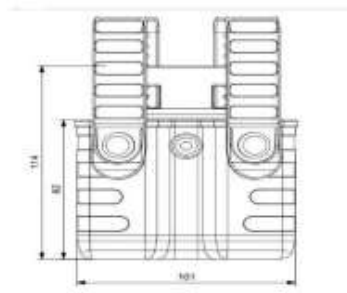
O travamento do carregador ao Porta carregador é por pressão, regulada por meio de adaptador regulada via aperto de parafuso.

Onde os componentes metálicos tem como característica a identificação pela norma (SATRA TM 310/92 – Método 2) sendo resistentes à corrosão, e manchamento por sulfeto com a norma (SATRA TM 310/92). Possui sistema de trava com regulagem abas Tab Lock, fechamento do porta carregador, feito com duas abas independentes de polímero flexível. Permite o acesso individual a cada um dos carregadores, com botões 100 em latão com a norma de referência norma (ABNT NBR 15173/13) com acabamento em silicone preto e trava por pressão para cada aba. Possui sistema de acoplamento o cintura com passador de cinto de até 55mm modelo FAST, ação rápida, onde o usuário não precisa desequipar o cinto para prender o porta carregador.

Trava de pressão no fast evita a soltura indesejada do equipamento, proporcionado assim maior segurança e estabilidade na utilização do material, além da possibilidade de regulagem do ângulo de acordo com o direcionamento do operador, através do sistema de engrenagem de ângulo.

Cor: Preto

***Imagem ilustrativa**



- 04 (quatro) presilhas:

Características:

- Construído em PVC de alta resistência;
- Botões metálicos anti-ferrugem com acabamento em silicone;
- Compatíveis com cintos de até 65mm.

Medidas Aproximadas da presilha:

- Comprimento: 19,5 cm;



Prefeitura Municipal de Taubaté

Estado de São Paulo

- Largura: 2 cm;
- Espessura: 0,3 cm.

Cor: Preto

***Imagens ilustrativas**



- Porta Tonfa Móvel Modelo FAST:

Base desenvolvida em polímero de alta resistência, Radilon S HS 100, com proteção anti UVA e UVB, sendo a norma (ASTM G154-16).

Fabricado na cor preto assim proporcionando a disciplina de luzes. Fita de segurança em poliamida identificada pela norma (NCT SR 0001/12) de 25 mm presa a base através do rebite em latão (anti-ferrugem).

Onde os componentes metálicos tem como característica a identificação pela norma (ABNT NBR 15173/13) sendo resistentes à corrosão, e manchamento por sulfeto com a norma (SATRA TM 310/92) com acabamento em polímero na extremidade, facilitando a soltura do botão através do puxador.

Botão de latão 100, tem como característica a identificação pela norma (ABNT NBR 15173/13) com acabamento em silicone que prima pela disciplina de luzes evitando reflexos e mais vida útil ao mecanismo de soltura.

Elo de suporte da tonfa confeccionado em polímero de alta resistência, Radilon S HS 100, com proteção anti UVA e UVB, sendo a norma (ASTM G154-16). com ressalto estabilizador, fixada na base por dois pontos de ancoragem.

Passador de cinto de ação rápida, o usuário não precisa desequipar o cinto para prender o porta tonfa.

Trava de pressão no passador evita a soltura indesejada do equipamento, proporcionado assim maior segurança e estabilidade na utilização do material.

Cor: Preto

***Imagem ilustrativa**



- Cinto BDU:



Prefeitura Municipal de Taubaté

Estado de São Paulo

O Cinto BDU é um cinto que pode ser utilizado tanto para o uso tático quanto para o uso casual. É um cinto robusto e funcional, com fivela feita em polímero.

Características:

- Produzido em fita 100% poliamida de 45 mm de largura;
- Fivela de ajuste rápido, auto blocante, em nylon;
- Disponível em tamanho único;
- Podendo ser ajustado de acordo com o tamanho desejado.

Medidas Aproximadas do Cinto BDU 45 mm:

- Comprimento: 115 cm;
- Largura: 4,5 cm;
- Espessura: 0,3 cm.

Cor: azul marinho noite

***Imagens ilustrativas**



- Porta Lanterna Modelo FAST:

Equipamento desenvolvido a fim de suprir uma necessidade das forças de segurança, devido à sua característica de compatibilidade aliada com a operacionalidade e segurança do equipamento.

Características gerais: Seu mecanismo de acionamento da trava é fixado em um eixo de metal, onde seu travamento é realizado através de pino elástico de 2mm de espessura. O que impede folgas e solturas, mesmo sobre o stress entre o fechamento e abertura do conjunto.

Tecla de acionamento da trava injetada em ângulo facilitando assim o acionamento e liberação do mecanismo.

Modelo FAST: ação rápida, onde o usuário não precisa desequipar o cinto para prender o porta lanterna.

Excêntrico da trava:

Devido ao formato de furação singular, (fora de centro) esse formato proporciona um resultado em que, fechado o mecanismo há um ajuste de pressão e quando liberado, permite-se uma folga que é limitada pelo conjunto de fixação/mola.

Tecla de acionamento da trava, entra em seu final de curso através de travas laterais, que por meio de pressão à mantém fixa, assim dando funcionalidade ao conjunto.

O ajuste para a utilização é definido de acordo com o diâmetro da lanterna, a ser pelo operador utilizada.



Prefeitura Municipal de Taubaté

Estado de São Paulo

O deslizar do conjunto de segurança se dá através de um sistema de canais executados na base fixa do equipamento.

Oportunizando assim a possibilidade de regulagem móvel, entre o mínimo de 22mm e máximo de 26mm de diâmetro da lanterna a ser utilizada.

O sistema é fixo e regulado através de uma porca, modelo recartilho M5, que regula entre o mínimo e máximo funcional do conjunto Porta Lanterna.

Em que um parafuso M3 faz a função de trava da porca recartilho, impedindo assim a soltura deste mecanismo.

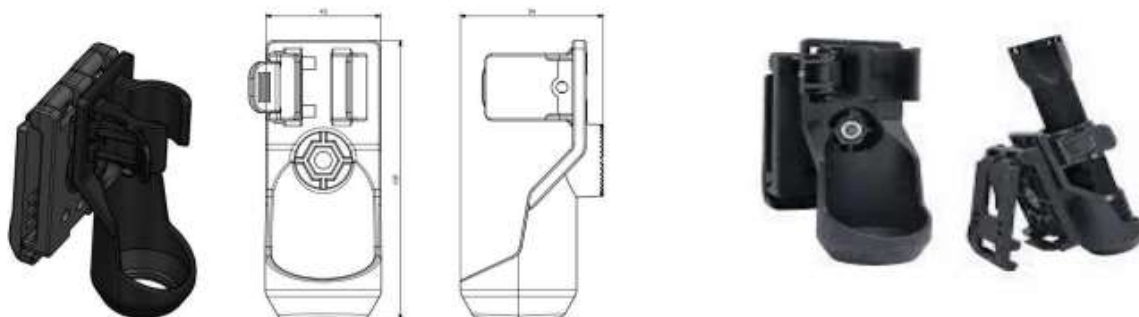
O conjunto conta com uma mola em aço carbono galvanizado, desenvolvimento especificamente para esse fim.

O conjunto é fixado por meio de um eixo central, através da cremalheira, permitindo assim o ajuste angular conforme o usuário necessitar, em até 360°.

O conjunto parafuso M6 mais porca M6 com a característica de ser travante, através de seu revestimento interno. O alojamento da porca tem como diferencial, ser sextavada, impedindo assim a movimentação do conjunto, mesmo sobre o efeito de tração.

Cor: Preto

***Imagens ilustrativas**



- Porta Sray Modelo FAST

O Porta Spray é um acessório indispensável para quem busca eficiência e segurança nas operações táticas. Ele permite que você carregue seu spray de defesa pessoal de forma prática e discreta, sem comprometer sua mobilidade ou conforto. Sua plataforma FAST permite você instalar o seu spray de maneira rápida e simples. Construído em material de alta resistência, com acabamento de alta qualidade e design ergonômico. Com este equipamento você estará preparado para enfrentar as mais variadas missões, mantendo o padrão e alto desempenho.

Características:

- Desenvolvido em polímero de alta resistência;
- Lingueta com sistema regulagem de retenção;
- A catraca permite fixação do Porta Spray em outras plataformas compatível;
- Catraca rotativa que possibilita a rotação do coldre, para ajuste do ângulo e maior conforto no manuseio do equipamento.



Prefeitura Municipal de Taubaté

Estado de São Paulo

Passador Fast:

- Totalmente confortável, flexível e resistente;
- Passador de cinto de até 55mm.

Compatível com:

- Lanternas Táticas
Lanterna de até 4cm de largura e 15cm de altura
- Sprays de Defesa Pessoal
Frascos pequenos de até 4cm de largura e 15cm de altura

Itens Inclusos:

- 01 Porta Spray;
- 01 Adaptador interno;
- 01 Adaptador de cinto Fast;
- 01 Chave de ajuste.

Medidas Aproximadas do Porta Spray:

- Comprimento: 15,9 cm
- Largura: 4,4cm
- Espessura: 6,3 cm

Medidas Aproximadas do Passador Fast:

- Comprimento: 8,0 cm
- Largura: 5,6 cm
- Espessura: 1,8 cm

Peso aproximado Porta Spray Fast: 0,180 g

***imagens ilustrativas**



1.2.2 Descrição técnica detalhada do Combo Coldre.



Prefeitura Municipal de Taubaté

Estado de São Paulo

1.2.2.1. DESCRIÇÃO TÉCNICA DETALHADA DO COMBO COLDRE.

Características:

Coldre Hunter:

- Desenvolvido em polímero de alta resistência;
- Adaptador para ajuste da trava, compatibilidade com outros tamanhos de guarda-mato;
- Trava de segurança (tipo-alça), anti-arrebatamento Thumb-Break;
- Trava de saque rápido com semi-automática;
- Revestimento interno, proporciona maior proteção, diminui o atrito entre arma e equipamento, evitando o desgaste de ambos;
- Ajuste personalizável conforme o corpo da arma;
- Possui catraca rotativa, permitindo a angulação do Coldre em sua base, facilitando o manuseio da arma;
- A catraca serve também, para fixar o Coldre em outras plataformas compatíveis.
- Com Adaptador de Cintura, Adaptador de Cintura PRO e adaptador de perna.

Plataforma PRO:

- Desenvolvido em polímero de alta resistência;
- Plataforma é totalmente confortável;
- Projetada para seguir a anatomia da coxa;
- A plataforma possui 8 níveis diferentes de regulação de altura;
- Sistema de plataforma Belt-Lock Spin (conjunto formado com a alça fixação ao cinto com sistema rotativa), dispõe de trava para liberação do cinto de guarnição;
- Catraca rotativa que possibilita a rotação, para ajuste do ângulo e maior conforto no manuseio do equipamento;
- Possui fitas emborrachadas, altamente aderentes, evitando que a plataforma altere sua posição;
- Conta com fivelas com trava tripla, para maior segurança.

Adaptador de Cintura PRO:

- Desenvolvido em polímero de alta resistência;
- Plataforma é totalmente confortável;
- Projetada para seguir a anatomia da cintura;
- Passador de cinto de até 55 mm;
- Fita emborrachada aderente com 90 cm de comprimento e fecho de 3 pontos.

Compatível com:

- Beretta APX (9mm - .40) versão Hunter II Destro;
- Taurus TH380;

Itens Inclusos:



Prefeitura Municipal de Taubaté

Estado de São Paulo

- 01 Coldre Hunter;
- 01 Plataforma PRO;
- 01 Adaptador de Cintura PRO;
- 01 Adaptador de guarda-mato;
- 01 adaptador de perna;
- 02 Chaves para ajustes.

Medidas Aproximadas do Coldre:

- Comprimento: 21,7 cm;
- Largura: 9,8 cm;
- Espessura: 7,0 cm.

Medidas Aproximadas da Plataforma PRO:

- Comprimento: 30 cm;
- Largura: 20,3 cm;
- Espessura: 1,9 cm.

Medidas Aproximadas da Adaptador de Cintura PRO:

- Comprimento: 16,8 cm;
- Largura: 10 cm;
- Espessura: 2,6 cm.

Peso total aproximado Combo: 0, 736 g.

Cor: Preto

Observação: O coldre deverá fornecer fixação no cinturão e na perna. Após a empresa ser declarada adjudicatária será informado as quantidades de coldre destro e canhoto

*Imagens ilustrativas





Prefeitura Municipal de Taubaté

Estado de São Paulo

1.2.3. Descrição técnica detalhada do Kit Coldre.

1.2.3.1. DESCRIÇÃO TÉCNICA DETALHADA DO KIT COLDRE.

Características:

Coldre Hammer PRO:

- Desenvolvido polímero de alta resistência;
- Adaptadores de guarda-mato removíveis, evita o chocalhar da arma;
- Sistema de travamento Dual Lock System, evitando que aconteça o destravamento indevido do Coldre;
- Trava de segurança (tipo alça) anti-arrebato Thumb-Break;
- Revestimento interno, proporciona maior proteção, diminui o atrito entre arma e equipamento, evitando o desgaste de ambos;
- Possui catraca rotativa, permitindo a angulação do Coldre em sua base, facilitando o manuseio da arma;
- A catraca serve também, para fixar o Coldre em outras plataformas Bélica compatíveis.

Plataforma PRO:

- Desenvolvido em polímero de alta resistência;
- Plataforma é totalmente confortável;
- Projetada para seguir a anatomia da coxa;
- A plataforma possui 8 níveis diferentes de regulagem de altura;
- Alça fixação com passagem de cinto de 50 mm;
- Sistema de plataforma Belt-Lock Spin (conjunto formado com a alça fixação ao cinto com sistema rotativo), dispõe de trava para liberação do cinto de guarnição;
- Catraca rotativa que possibilita a rotação, para ajuste do ângulo e maior conforto no manuseio do equipamento;
- Possui fitas emborrachadas, altamente aderentes, evitando que a plataforma altere sua posição;
- Conta com fivelas com trava tripla, para maior segurança.

Adaptador de Cintura PRO:

- Desenvolvido em polímero de alta resistência;
- Plataforma é totalmente confortável;
- Projetada para seguir a anatomia da cintura;
- Passador de cinto de até 55 mm;
- Fita emborrachada aderente com 90 cm de comprimento e fecho de 3 pontos.

Adaptador Speed:

- Desenvolvido em polímero de alta resistência;
- Troca rápida de plataforma;
- Adaptador no estilo gaveta;
- Possui trava dupla;



Prefeitura Municipal de Taubaté

Estado de São Paulo

- Base pode ser fixada em coletes modulares, mochilas e plataformas, quando acoplada a um adaptador modular (vendido separadamente);
- Catraca rotativa que possibilita a rotação, para ajuste do ângulo e maior conforto no manuseio do equipamento;

Compatível com:

- Beretta APX Full Size 9mm;
- Taurus TH380.

Medidas Aproximadas do Coldre PRO:

- Comprimento: 22,2 cm;
- Largura: 20,3 cm;
- Espessura: 1,9 cm.

Medidas Aproximadas da Plataforma PRO:

- Comprimento: 30 cm;
- Largura: 20,3 cm;
- Espessura: 1,9 cm.

Medidas Aproximadas da Adaptador de Cintura PRO:

- Comprimento: 16,8 cm;
- Largura: 10 cm;
- Espessura: 2,6 cm.

Medidas Aproximadas do Adaptador Speed:

- Comprimento: 14,5 cm;
- Largura: 8,0 cm;
- Espessura: 1,3cm.

Peso total aproximado Kit: 0,600 g.

Cor: Preto

***Imagens ilustrativas**





Prefeitura Municipal de Taubaté

Estado de São Paulo

Itens	Discriminação	Unid.	Quant.
1	KIT CINTURÃO TÁTICO	Unid.	120
2	COMBO COLDRE	Unid.	36
3	KIT COLDRE	Unid.	84
4	TONFA	Unid.	150

1.3. Condições de Entrega

1.3.1. Local e Prazo de Entrega (item 4.13. do checklist da Procuradoria Administrativa)

1.3.2. Condições de entrega e/ou fornecimento: Os equipamentos deverão ser entregues conforme cronograma após a assinatura do contrato ou Autorização de Fornecimento;

1.3.3. Local de Entrega: Almoxarifado Central – Avenida Amador Bueno da Veiga, 1211, Jaraguá – Taubaté/SP.
Horário de Funcionamento: Segunda a Sexta das 08h00 às 17h00

1.3.4. Cronograma de Entrega: Os equipamentos deverão ser entregues em até 30 dias após a publicação do contrato.

2. DESCRIÇÃO DA SOLUÇÃO (item 4.4. do checklist da Procuradoria Administrativa)

Para o levantamento de valores e pesquisa de preços que embasarão a promoção de certame licitatório aqui descrito, será utilizada a pesquisa direta com fornecedores. O critério de escolha dos fornecedores foi realizado junto ao âmbito do objeto do presente Termo de Referência.

O recebimento dos equipamentos ficará a cargo da Secretaria de Segurança, que verificará as especificações dos itens recebidos, se reservando o direito de recusa em caso das especificações estabelecidas não forem atendidas.

3. FUNDAMENTAÇÃO DA CONTRATAÇÃO (item 4.3. do checklist da Procuradoria Administrativa)

Ao Depto. de Compras, solicito dos equipamentos, nas quantidades e especificações citadas na definição do objeto. A aquisição dos equipamentos se faz necessário para que o município possa melhorar o atendimento à população na área da Segurança Pública, o equipamento é necessário para realização de ações como: prevenção a criminalidade, atendimentos a ocorrências em geral e apoio a outros órgãos.

4. REQUISITOS DA CONTRATAÇÃO (item 4.5. do checklist da Procuradoria Administrativa)

4.1. Descrição técnica detalhada do Kit Cinturão Tático:

O Kit cinturão tático é composto por 01 (um) Cinto Tático com fivela, 01 (um) porta algema, 01 (um) fiel retrátil, 01 (um) porta carregador duplo, 04 (quatro) presilhas, 01 (um) porta tonfa e 01 (um) cinto BDU, 01 (um) porta lanterna e 01 (um) porta spray.

- Cinto Tático

Cinto confeccionado com alma interna em Polímero de 1,5 mm, que mantém a estabilidade dos materiais



Prefeitura Municipal de Taubaté

Estado de São Paulo

mais pesados evitando a deformidade causada pelo acoplar de equipamentos, proporcionando assim maior mobilidade no decorrer do deslocamento.

Na parte externa do cinto cordura 500, com propriedade anti-mofo e anti-pilling atestados pelo laudo seguindo a norma (ATSM D 4970/10). Equipamento possui características de hidrorrepelência atestado por laudo técnico sendo a norma (SATRA TM 9/92).

Tamanhos com regulagem por fecho de contato fêmea por toda a superfície do cinto e 12 cm de fecho de contato macho para a fixação. Onde o fechamento dado pelo fecho de contato, de alta performance e durabilidade, atestados pelo laudo de resistência a fadiga sendo a norma (SATRA TM 123/18).

Costura reforçada dupla e debrum feito em poliamida aumentando a resistência do material evitando assim um rompimento inesperado da costura.

Fivela desenvolvida em polímero Radilon S HS 100, com proteção anti UVA e UVB, sendo a norma (ASTM G154-16) com a característica principal o fechamento por trava tripla, onde a fivela atinge a resistência de tração superior à 186 KGF sendo realizado o ensaio técnico com o e equipamento EMIC DL 200 Distância entre garras (200 mm).

Passador 2 passadores de 50 mm e espessura 12 mm para regulagem desenvolvida em polímero Radilon S HS 100, com proteção anti UVA e UVB, sendo a norma (ASTM G154-16).

Medidas Aproximadas do Cinto Tático (Fivela em Polímero):

- Comprimento: Entre 110 cm e 130 cm (ajustável);
- Largura: 5,0 cm;
- Espessura: 6,0 cm.

Observação: Após a empresa ser declarada adjudicatária será informado as medidas dos cintos táticos.

Cor: Preto

***Imagens ilustrativas**



• Porta Algema:

Fabricado em Polímero, de alta resistência, Radilon S HS 100, com proteção anti UVA e UVB, sendo a norma (ASTM G154-16), na cor preto assim proporcionando a disciplina de luzes. Tem como característica na sua compatibilidade a possibilidade de utilização de algemas modelos em dobradiças e modelos de correntes, de fabricantes Nacionais e internacionais. (mediante teste).

Revestimento interno (FLOCAGEM) desenvolvido afim de trazer a disciplina de ruídos e conservação do



Prefeitura Municipal de Taubaté

Estado de São Paulo

equipamento.

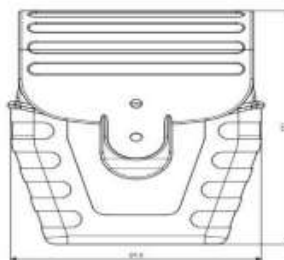
O fechamento do Porta Algema é realizado por 2 (dois) botões de pressão de 100 em latão com a norma de referência norma (ABNT NBR 15173/13) com acabamento em silicone preto, assim trazendo maior resistência e disciplina de luzes.

Onde os componentes metálicos têm como característica a identificação pela norma **(SATRA TM 310/92 – Método 2)** sendo resistentes à corrosão, e manchamento por sulfeto com a norma (SATRA TM 310/92).

Possui sistema de acoplamento a cintura com passador de cinto de até 55mm modelo FAST, ação rápida, onde o usuário não precisa desequipar o cinto para prender o porta carregador.

Trava de pressão no fast evita a soltura indesejada do equipamento, proporcionado assim maior segurança e estabilidade na utilização do material, além da possibilidade de regulação do ângulo de acordo com o direcionamento do operador, através do sistema de engrenagem de ângulo.

***Imagem ilustrativa**



• Fiel retrátil:

Fabricado em Polímero, de alta resistência, Radilon S HS 100, com proteção anti UVA e UVB, sendo a norma (ASTM G154-16).

No seu interior conta com a mecanismo específico para o seu pleno funcionamento, em inox, o que traz maior vida útil ao produto.

Equipamento desenvolvido para trazer maior segurança ao usuário, tanto em transposições quanto em casos de eventuais quedas, devido ao seu sistema limitador evitando que o equipamento (arma) bata de encontro ao solo. Não atrapalha o saque devido à sua configuração permitindo saques em diversos ângulos, de maneira segura e operacional.

Possui sistema de acoplamento a cintura com passador de cinto de até 55mm, em ação rápida, onde o usuário não precisa desequipar o cinto para prender o fiel retrátil.

Especificações Gerais:

Cordão de Poliamida;

Possui gancho na ponta do cordão para prender a arma evitando acidentes;

Mantém a arma próxima ao corpo do operador em diversas situações;

Trava usada para prender o fiel retrátil ao cinto;

Limitador acoplado no cordão para travamento do mesmo em caso de queda da arma; 6 cm x 7.5 cm;

Cordão - 100 cm de comprimento.

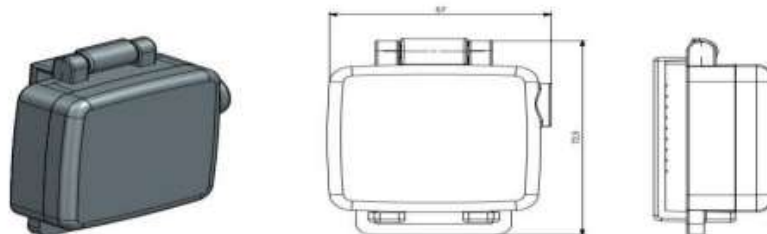


Prefeitura Municipal de Taubaté

Estado de São Paulo

Cor: Preto

***Imagens ilustrativas**



• Porta carregador duplo:

Fabricado em Polímero, de alta resistência, Radilon S HS 100, com proteção anti UVA e UVB, sendo a norma (ASTM G154-16), na cor preto assim proporcionando a disciplina de luzes.

Possui 2 (dois) “nichos”, com distância mínima de 1,5 centímetro entre si, compatíveis com os carregadores das Pistolas CAL .380 .9MM .40 SW .45 SPL com a compatibilidade entre armas de fabricantes Nacionais e internacionais.

Revestimento interno (FLOCAGEM) desenvolvido afim de trazer a disciplina de ruídos e conservação do equipamento.

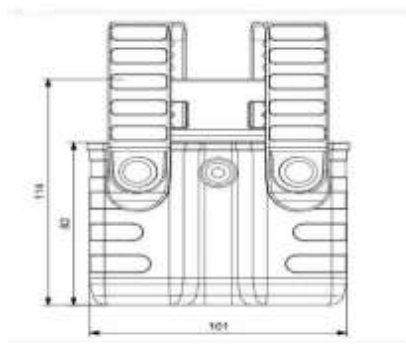
O travamento do carregador ao Porta carregador é por pressão, regulada por meio de adaptador regulada via aperto de parafuso.

Onde os componentes metálicos tem como característica a identificação pela norma (SATRA TM 310/92 – Método 2) sendo resistentes à corrosão, e manchamento por sulfeto com a norma (SATRA TM 310/92).

Possui sistema de trava com regulagem abas Tab Lock, fechamento do porta carregador, feito com duas abas independentes de polímero flexível. Permite o acesso individual a cada um dos carregadores, com botões 100 em latão com a norma de referência norma (ABNT NBR 15173/13) com acabamento em silicone preto e trava por pressão para cada aba. Possui sistema de acoplamento o cintura com passador de cinto de até 55mm modelo FAST, ação rápida, onde o usuário não precisa desequipar o cinto para prender o porta carregador.

Trava de pressão no fast evita a soltura indesejada do equipamento, proporcionado assim maior segurança e estabilidade na utilização do material, além da possibilidade de regulagem do ângulo de acordo com o direcionamento do operador, através do sistema de engrenagem de ângulo.

*Imagem ilustrativa





Prefeitura Municipal de Taubaté

Estado de São Paulo

- 04 (quatro) presilhas:

Características:

- Construído em PVC de alta resistência;
- Botões metálicos anti-ferrugem com acabamento em silicone;
- Compatíveis com cintos de até 65mm.

Medidas Aproximadas da presilha:

- Comprimento: 19,5 cm;
- Largura: 2 cm;
- Espessura: 0,3 cm.

***Imagens ilustrativas**



- Porta Tonfa Móvel Modelo FAST:

Base desenvolvida em polímero de alta resistência, Radilon S HS 100, com proteção anti UVA e UVB, sendo a norma (ASTM G154-16).

Fabricado na cor preto assim proporcionando a disciplina de luzes. Fita de segurança em poliamida identificada pela norma (NCT SR 0001/12) de 25 mm presa a base através do rebite em latão (anti-ferrugem).

Onde os componentes metálicos tem como característica a identificação pela norma (ABNT NBR 15173/13) sendo resistentes à corrosão, e manchamento por sulfeto com a norma (SATRA TM 310/92) com acabamento em polímero na extremidade, facilitando a soltura do botão através do puxador.

Botão de latão 100, tem como característica a identificação pela norma (ABNT NBR 15173/13) com acabamento em silicone que prima pela disciplina de luzes evitando reflexos e mais vida útil ao mecanismo de soltura.

Elo de suporte da tonfa confeccionado em polímero de alta resistência, Radilon S HS 100, com proteção anti UVA e UVB, sendo a norma (ASTM G154-16). com ressalto estabilizador, fixada na base por dois pontos de ancoragem.

Passador de cinto de ação rápida, o usuário não precisa desequipar o cinto para prender o porta tonfa.

Trava de pressão no passador evita a soltura indesejada do equipamento, proporcionado assim maior segurança e estabilidade na utilização do material.

Cor: Preto

***Imagem ilustrativa**



Prefeitura Municipal de Taubaté

Estado de São Paulo



- Cinto BDU:

O Cinto BDU é um cinto que pode ser utilizado tanto para o uso tático quanto para o uso casual. É um cinto robusto e funcional, com fivela feita em polímero.

Características:

- Produzido em fita 100% poliamida de 45 mm de largura;
- Fivela de ajuste rápido, auto blocante, em nylon;
- Disponível em tamanho único;
- Podendo ser ajustado de acordo com o tamanho desejado.

Medidas Aproximadas do Cinto BDU 45 mm:

- Comprimento: 115 cm;
- Largura: 7,3 cm
- Espessura: 10,8 cm

Cor: azul marinho noite

***Imagens ilustrativas**



- Porta Lanterna Modelo FAST:

Equipamento desenvolvido a fim de suprir uma necessidade das forças de segurança, devido à sua característica de compatibilidade aliada com a operacionalidade e segurança do equipamento.

Características gerais: Seu mecanismo de acionamento da trava é fixado em um eixo de metal, onde seu travamento é realizado através de pino elástico de 2mm de espessura. O que impede folgas e solturas, mesmo sobre o stress entre o fechamento e abertura do conjunto.



Prefeitura Municipal de Taubaté

Estado de São Paulo

Tecla de acionamento da trava injetada em ângulo facilitando assim o acionamento e liberação do mecanismo.

Modelo FAST: ação rápida, onde o usuário não precisa desequipar o cinto para prender o porta lanterna.

Excêntrico da trava:

Devido ao formato de furação singular, (fora de centro) esse formato proporciona um resultado em que, fechado o mecanismo há um ajuste de pressão e quando liberado, permite-se uma folga que é limitada pelo conjunto de fixação/mola.

Tecla de acionamento da trava, entra em seu final de curso através de travas laterais, que por meio de pressão à mantém fixa, assim dando funcionalidade ao conjunto.

O ajuste para a utilização é definido de acordo com o diâmetro da lanterna, a ser pelo operador utilizada.

O deslizar do conjunto de segurança se dá através de um sistema de canais executados na base fixa do equipamento.

Oportunizando assim a possibilidade de regulagem móvel, entre o mínimo de 22mm e máximo de 26mm de diâmetro da lanterna a ser utilizada.

O sistema é fixo e regulado através de uma porca, modelo recartilho M5, que regula entre o mínimo e máximo funcional do conjunto Porta Lanterna.

Em que um parafuso M3 faz a função de trava da porca recartilho, impedindo assim a soltura deste mecanismo.

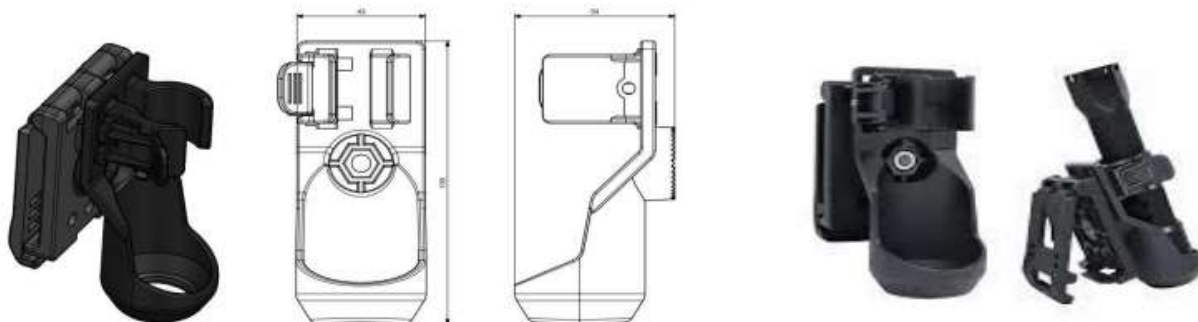
O conjunto conta com uma mola em aço carbono galvanizado, desenvolvimento especificamente para esse fim.

O conjunto é fixado por meio de um eixo central, através da cremalheira, permitindo assim o ajuste angular conforme o usuário necessitar, em até 360°.

O conjunto parafuso M6 mais porca M6 com a característica de ser travante, através de seu revestimento interno. O alojamento da porca tem como diferencial, ser sextavada, impedindo assim a movimentação do conjunto, mesmo sobre o efeito de tração.

Cor: Preto

***imagem ilustrativa**



• Porta Spray Modelo FAST:

O Porta Spray é um acessório indispensável para quem busca eficiência e segurança nas operações



Prefeitura Municipal de Taubaté

Estado de São Paulo

táticas. Ele permite que você carregue seu spray de defesa pessoal de forma prática e discreta, sem comprometer sua mobilidade ou conforto. Sua plataforma FAST permite você instalar o seu spray de maneira rápida e simples. Construído em material de alta resistência, com acabamento de alta qualidade e design ergonômico. Com este equipamento você estará preparado para enfrentar as mais variadas missões, mantendo o padrão e alto desempenho.

Características:

- Desenvolvido em polímero de alta resistência;
- Lingueta com sistema regulagem de retenção;
- A catraca permite fixação do Porta Spray em outras plataformas compatível;
- Catraca rotativa que possibilita a rotação do coldre, para ajuste do ângulo e maior conforto no manuseio do equipamento.

Passador Fast:

- Totalmente confortável, flexível e resistente;
- Passador de cinto de até 55mm.

Compatível com:

- Lanternas Táticas
Lanterna de até 4cm de largura e 15cm de altura
- Sprays de Defesa Pessoal
Fracos pequenos de até 4cm de largura e 15cm de altura

Itens Inclusos:

- 01 Porta Spray;
- 01 Adaptador interno;
- 01 Adaptador de cinto Fast;
- 01 Chave de ajuste.

Medidas Aproximadas do Porta Spray:

- Comprimento: 15,9 cm
- Largura: 4,4cm
- Espessura: 6,3 cm

Medidas Aproximadas do Passador Fast:

- Comprimento: 8,0 cm
- Largura: 5,6 cm
- Espessura: 1,8 cm



Prefeitura Municipal de Taubaté

Estado de São Paulo

Peso total Porta Spray Fast: 0,180 g

***imagem ilustrativa**



4.2. Descrição técnica detalhada do Combo Coldre.

Características:

Coldre Hunter:

- Desenvolvido em polímero de alta resistência;
- Adaptador para ajuste da trava, compatibilidade com outros tamanhos de guarda-mato;
- Trava de segurança (tipo-alça), anti-arrebatamento Thumb-Break;
- Trava de saque rápido com semi-automática;
- Revestimento interno, proporciona maior proteção, diminui o atrito entre arma e equipamento, evitando o desgaste de ambos;
- Ajuste personalizável conforme o corpo da arma;
- Possui catraca rotativa, permitindo a angulação do Coldre em sua base, facilitando o manuseio da arma;
- A catraca serve também, para fixar o Coldre em outras plataformas compatíveis.
- Com Adaptador de Cintura, Adaptador de Cintura PRO e adaptador de perna.

Plataforma PRO:

- Desenvolvido em polímero de alta resistência;
- Plataforma é totalmente confortável;
- Projetada para seguir a anatomia da coxa;
- A plataforma possui 8 níveis diferentes de regulagem de altura;
- Sistema de plataforma Belt-Lock Spin (conjunto formado com a alça fixação ao cinto com sistema rotativa), dispõe de trava para liberação do cinto de guarnição;
- Catraca rotativa que possibilita a rotação, para ajuste do ângulo e maior conforto no manuseio do equipamento;
- Possui fitas emborrachadas, altamente aderentes, evitando que a plataforma altere sua posição;
- Conta com fivelas com trava tripla, para maior segurança.

Adaptador de Cintura PRO:



Prefeitura Municipal de Taubaté

Estado de São Paulo

- Desenvolvido em polímero de alta resistência;
- Plataforma é totalmente confortável;
- Projetada para seguir a anatomia da cintura;
- Passador de cinto de até 55 mm;
- Fita emborrachada aderente com 90 cm de comprimento e fecho de 3 pontos.

Compatível com:

- Beretta APX (9mm - .40) versão Hunter II Destro;
- Taurus TH380;

Itens Inclusos:

- 01 Coldre Hunter;
- 01 Plataforma PRO;
- 01 Adaptador de Cintura PRO;
- 01 Adaptador de guarda-mato;
- 01 adaptador de perna;
- 02 Chaves para ajustes.

Medidas Aproximadas do Coldre:

- Comprimento: 21,7 cm;
- Largura: 9,8 cm;
- Espessura: 7,0 cm.

Medidas Aproximadas da Plataforma PRO:

- Comprimento: 30 cm;
- Largura: 20,3 cm;
- Espessura: 1,9 cm.

Medidas Aproximadas da Adaptador de Cintura PRO:

- Comprimento: 16,8 cm;
- Largura: 10 cm;
- Espessura: 2,6 cm.

Peso total aproximado Combo: 0, 736 g.

Cor: Preto

***Imagens ilustrativas**



Prefeitura Municipal de Taubaté

Estado de São Paulo



4.3. Descrição técnica detalhada do Kit Coldre PRO.

Características:

Coldre PRO:

- Desenvolvido polímero de alta resistência;
- Adaptadores de guarda-mato removíveis, evita o chocalhar da arma;
- Sistema de travamento Dual Lock System, evitando que aconteça o destravamento indevido do Coldre;
- Trava de segurança (tipo alça) anti-arrebato Thumb-Break;
- Revestimento interno, proporciona maior proteção, diminui o atrito entre arma e equipamento, evitando o desgaste de ambos;
- Possui catraca rotativa, permitindo a angulação do Coldre em sua base, facilitando o manuseio da arma;
- Com Adaptador de Cintura, Adaptador de Cintura PRO e adaptador de perna.

Plataforma PRO:

- Desenvolvido em polímero de alta resistência;
- Plataforma é totalmente confortável;
- Projetada para seguir a anatomia da coxa;
- A plataforma possui 8 níveis diferentes de regulagem de altura;
- Alça fixação com passagem de cinto de 50 mm;
- Sistema de plataforma Belt-Lock Spin (conjunto formado com a alça fixação ao cinto com sistema rotativo), dispõe de trava para liberação do cinto de guarnição;
- Catraca rotativa que possibilita a rotação, para ajuste do ângulo e maior conforto no manuseio do equipamento;
- Possui fitas emborrachadas, altamente aderentes, evitando que a plataforma altere sua posição;
- Conta com fivelas com trava tripla, para maior segurança.

Adaptador de Cintura PRO:

- Desenvolvido em polímero de alta resistência;
- Plataforma é totalmente confortável;



Prefeitura Municipal de Taubaté

Estado de São Paulo

- Projetada para seguir a anatomia da cintura;
- Passador de cinto de até 55 mm;
- Fita emborrachada aderente com 90 cm de comprimento e fecho de 3 pontos.

Adaptador Speed:

- Desenvolvido em polímero de alta resistência;
- Troca rápida de plataforma;
- Adaptador no estilo gaveta;
- Possui trava dupla;
- Base pode ser fixada em coletes modulares, mochilas e plataformas, quando acoplada a um adaptador modular (vendido separadamente);
- Catraca rotativa que possibilita a rotação, para ajuste do ângulo e maior conforto no manuseio do equipamento;
- A catraca serve também, para fixar o Coldre em outras plataformas Bélica compatíveis.

Compatível com:

- Beretta APX Full Size 9mm;
- Taurus TH380.

Medidas Aproximadas do Coldre PRO:

- Comprimento: 22,2 cm;
- Largura: 20,3 cm;
- Espessura: 1,9 cm.

Medidas Aproximadas da Plataforma PRO:

- Comprimento: 30 cm;
- Largura: 20,3 cm;
- Espessura: 1,9 cm.

Medidas Aproximadas da Adaptador de Cintura PRO:

- Comprimento: 16,8 cm;
- Largura: 10 cm;
- Espessura: 2,6 cm.

Medidas Aproximadas do Adaptador Speed:

- Comprimento: 14,5 cm;
- Largura: 8,0 cm;
- Espessura: 1,3cm.

Peso total aproximado Kit: 0,600 g.



Prefeitura Municipal de Taubaté

Estado de São Paulo

Cor: Preto

Observação: O coldre deverá fornecer fixação no cinturão e na perna. Após a empresa ser declarada adjudicatária será informado as quantidades de coldre destro e canhoto

***Imagens ilustrativas**



4.4. Descrição técnica detalhada da Tonfa.

Cor: Preto;

Desenvolvido em polímero de alta resistência;

Produzida em um único molde de polímero;

Padrão da Polícia Militar, Guarda Municipal, Exército, Vigilância e autodefesa;

Alta absorção de impacto.

Medidas Aproximadas:

Comprimento do cabo: 12cm

Comprimento Total: 58cm

Diâmetro: 35mm

Circunferência: 110mm

Peso: Aproximadamente 0,550g

***Imagem ilustrativa**





Prefeitura Municipal de Taubaté

Estado de São Paulo

5. GARANTIA (item 4.14. do checklist da Procuradoria Administrativa)

Assistência técnica: Garantia total (peças, acessórios, serviços e transporte) por 12 meses, contados a partir do dia útil subsequente à data do recebimento.

Durante o prazo de garantia, será substituído, sem ônus para a Prefeitura Municipal de Taubaté, o equipamento defeituoso, podendo, se necessário, ser acionada assistência técnica, salvo quando o defeito for provocado por uso inadequado do equipamento;

6. MODELO DE EXECUÇÃO (item 4.6. do checklist da Procuradoria Administrativa)

6.1. A contratada obriga-se a:

6.1.1. Efetuar a entrega do bem em perfeitas condições, no prazo e local indicados pela Administração, em estrita observância das especificações do Termo de Referência, Edital e da proposta, acompanhando da respectiva nota fiscal constando detalhadamente as indicações da marca, fabricante, modelo, tipo, procedência e prazo de garantia;

6.1.2. A licitante vencedora obriga-se a entregar o bem a que se refere este Termo de Referência de acordo, estritamente, com as especificações neste descritas, sendo de sua inteira responsabilidade a reposição do objeto no todo ou em parte em que for constatado pela Administração não estar em conformidade com as referidas especificações, mesmo após o recebimento definitivo;

6.1.3. Responsabilizar-se pelos vícios e danos decorrente do produto, de acordo com os artigos 12, 13, 18 e 26, do Código de Defesa do Consumidor (Lei nº 8.078, de 1990);

6.1.4. O dever previsto no subitem anterior implica a obrigação de, a critério da Administração, substituir às suas expensas, no prazo máximo de cinco dias úteis, o produto com avarias ou defeitos;

6.1.5. Atender prontamente a quaisquer exigências da Administração, inerentes ao objeto da presente licitação;

6.1.6. Comunicar à Administração, no prazo máximo de 24 (vinte e quatro) horas que antecede a data da entrega, os motivos que impossibilitem o cumprimento do prazo previsto, com a devida comprovação;

6.1.7. Manter, durante toda a execução do contrato, em compatibilidade com as obrigações assumidas, todas as condições de habilitação e qualificação exigidas na licitação;

6.1.8. Não transferir a terceiros, por qualquer forma, nem mesmo parcialmente, as obrigações assumidas, nem subcontratar qualquer das prestações a que está obrigada, exceto nas condições autorizadas no Termo de Referência, no Edital ou na minuta de contrato;

6.1.9. Responsabilizarem-se pelas despesas dos tributos, encargos trabalhistas, previdenciários, fiscais, comerciais, taxas, fretes, seguros, deslocamento de pessoal, prestação de garantia e quaisquer outras que incidam ou venham a incidir na execução do contrato.

6.1.10. A Contratada deverá prestar informações apenas aos funcionários indicados pela Direção da Secretaria de Segurança, assegurando sigilo total das operações;

6.1.11. A Contratada deverá na entrega dos materiais apresentar a Nota Fiscal de fornecimento dos mesmos, devendo neste momento ser realizada conferência inicial por responsável indicado pela Secretaria de Segurança;

6.1.12. A Contratada deverá manter telefone fixo e endereço eletrônico (e-mail) para o atendimento dos pedidos solicitados pela Secretaria de Segurança.



Prefeitura Municipal de Taubaté

Estado de São Paulo

*** Obrigações da Contratante**

6.2. A Contratante obriga-se a:

6.2.1. Receber provisoriamente o material, disponibilizando local, data e horário;

6.2.2. Verificar minuciosamente, no prazo fixado, a conformidade dos bens recebidos provisoriamente com as especificações constantes do Edital e da proposta, para fins de aceitação e recebimento definitivos;

6.2.3. Acompanhar e fiscalizar o cumprimento das obrigações da Contratada, através de servidor especialmente designado pelo setor demandante;

6.2.4. Efetuar o pagamento no prazo previsto.

7. MODELO DE GESTÃO DO CONTRATO (item 4.7. do checklist da Procuradoria Administrativa)

7.1. Da Fiscalização e Acompanhamento:

7.1.1. A fiscalização e o acompanhamento dos fornecimentos ficarão a cargo da Secretaria de Segurança, a quem compete verificar se a Contratada está executando corretamente o fornecimento, obedecendo aos termos do Contrato e aos demais documentos que o integram.

7.1.2. A fiscalização será exercida no interesse da Administração e não exclui nem reduz a responsabilidade da Contratada, inclusive perante terceiros, por quaisquer irregularidades, e, na sua ocorrência, não implica corresponsabilidade do Poder Público ou de seus agentes e/ou preposto.

7.1.3. Qualquer exigência da fiscalização inerente ao objeto e termos do presente instrumento deverão ser prontamente atendidas pela Contratada, sem ônus a Contratante.

7.1.4. O Departamento responsável pela fiscalização se reserva no direito de recusar os fornecimentos executados que não atenderem as especificações estabelecidas pela Contratante.

8. CRITÉRIOS DE MEDIÇÃO E PAGAMENTO (item 4.8. do checklist da Procuradoria Administrativa)

Os pagamentos referentes aos fornecimentos executados seguirão o estabelecido em PORTARIA SEFI Nº 42, DE 02 DE FEVEREIRO DE 2022: Estabelece calendário de pagamentos aos fornecedores e prestadores de serviços do Município de Taubaté e dá outras providências

Fernando Amâncio de Camargo, Secretário de Finanças, no uso de suas atribuições legais à vista dos elementos constantes do Processo Administrativo de nº 57.667/2021, e:

Considerando a necessidade de organizar o fluxo de pagamentos da Municipalidade, vez que os diversos Contratos vigentes, possuem prazos de vencimentos distintos, a depender muitas vezes de conferência por várias Unidades, as quais demandam tempos de análise e tramitação específicos;

Considerando ainda a aplicação financeira dos recursos que ingressam nos cofres municipais, os quais possuem prazos específicos de resgate, além da necessidade de programar e organizar, previamente os valores a serem resgatados para concretização dos pagamentos a fornecedores e prestadores de serviços.

Resolve:

I - Fica estabelecido o seguinte cronograma para o pagamento dos fornecedores e prestadores de serviços, observada a ordem cronológica de pagamentos, considerada a partir do recebimento das respectivas Notas Fiscais, devidamente instruída e apta para liquidação e pagamento, nas seguintes datas:

Data do Recebimento	Data de Pagamento
Do dia 1º ao 10º dia do mês	Pagamento dia 20



Prefeitura Municipal de Taubaté

Estado de São Paulo

Do 11º dia ao 20º dia do mês	Último dia útil do mês
Do 21º dia ao final de cada mês	Pagamento dia 10 do mês seguinte

II – Na hipótese de ocorrer data de pagamento em finais de semana ou feriados em que não haja expediente bancário ficam os pagamentos programados para o primeiro dia útil seguinte.

III – Excetua-se do estabelecido no item I os pagamentos decorrentes de cumprimento de ordens judiciais, parcerias celebradas com o Terceiro Setor, consignações em pagamento, recolhimento de encargos e tributos, bem como os recursos repassados pela Municipalidade para cumprimento de planos de trabalho previamente estabelecidos pelo Poder Público.

IV – Os casos omissos serão dirimidos pelo Secretário de Finanças em conjunto com a Secretaria responsável pelo Contrato/Ajuste.

V – A presente Portaria passa a ser parte integrante dos Editais lançados pela Municipalidade a partir de sua publicação, devendo o Departamento de Compras adotar as medidas necessárias para tais alterações.

VI – A presente Portaria substitui a Portaria SEAF de nº 108/2021. Secretaria de Finanças, 02 de Fevereiro de 2022.

Fernando Amâncio de Camargo

Secretário de Finanças

9. FORMA E CRITÉRIOS DE SELEÇÃO DO FORNECEDOR (item 4.9. do checklist da Procuradoria Administrativa)

Em acordo ao artigo 23, § 1º da Lei nº 14.133 de 01 de abril de 2021, que consiste na Lei de Licitações e Contratos Administrativos, regulamentada pelo Decreto Municipal nº 15.447, de 12 de dezembro de 2022, no que dispõe sobre Licitações e Contratos Administrativos, no Município de Taubaté.

Ainda de acordo com o Capítulo VI – Da pesquisa de preços, seguem informações mínimas necessárias sobre a pesquisa de preços que integra esse processo:

I – A cotação foi realizada pela equipe da Secretaria de Segurança Pública e considerou as informações técnicas disponibilizadas pelo requerente da demanda, por conhecer as especificidades do objeto a ser adquirido e/ ou contratada.

II – A pesquisa de preços foi realizada considerando os parâmetros dispostos no art. 23, § 1º da Lei nº 14.133 de 01 de abril de 2021:

- Não foi possível realizar a pesquisa de preços consultando os painéis de preços, visto que não se encontrou objeto semelhante para tal. Dito isto a Secretaria promoveu a pesquisa direta com fornecedores, por meio de envio de solicitações de cotação por e-mail institucional, na fase da consulta de preços obteve-se retorno dentro do prazo esperado de 03 fornecedores do ramo, que seria o suficiente de acordo com o inciso IV do § 1º, art. 23 da Lei nº 14.133 de 01 de abril de 2021.

- As cotações que embasaram o menor valor do certame foram fornecidas por empresas de credibilidade, conhecidas no mercado, participantes ativas de licitações que envolvam tecnologia e que inclusive marcam presença nas licitações do município.



Prefeitura Municipal de Taubaté

Estado de São Paulo

10. ESTIMATIVAS DO VALOR DA CONTRATAÇÃO (item 4.10. do checklist da Procuradoria Administrativa)

10.1. O menor preço para a proposta de aquisição em tela é de R\$ 128.750,40 (Cento e Vinte e Oito Mil e Setecentos e Cinquenta Reais e Quarenta Centavos).

ESTIMATIVA DE PREÇO						
Número de Ordem	Descrição	QT DE.	Cotação 1 (Preço Unitário)	Cotação 2 (Preço Unitário)	Cotação 3 (Preço Unitário)	Menor Valor
1	Kit cinturão tático	120	R\$ 81.300,00	R\$ 93.384,00	R\$ 93.072,00	
2	Combo Coldre Pró	36	R\$ 11.862,00	R\$ 12.956,40	R\$ 12.312,00	
3	Coldre Pró	84	R\$ 29.408,40	R\$ 31.911,60	R\$ 30.256,80	
4	Tonfa	150	R\$ 6.180,00	R\$ 6.885,00	R\$ 7.680,00	
	Total		R\$ 128.750,40	R\$ 145.137,00	R\$ 143.320,80	R\$ 128.750,40

11. ADEQUAÇÃO ORÇAMENTÁRIA

11.1 - As despesas decorrentes deste certame correrão no presente exercício à conta da dotação orçamentária a seguir indicada:

5062 - 28.01.8002.2.279.06.122.339030. fonte: 05. código de aplicação: 1000011

12.CATALOGO ELETRÔNICO DE PADRONIZAÇÃO

12.1 – Conforme Portaria Seges/ME nº 938, de 2 de fevereiro de 2022, que institui o catálogo eletrônico de padronização, foi feita consulta, porem o catalogo se encontra em implementação, sendo até o momento o único item padronizado “Água mineral sem gás”.

Taubaté, 02 de abril de 2024

Wagner de Oliveira
Chefe de Seção de Logística

Hamilton José de Oliveira Junior
Respondendo pelo expediente da Secretaria de Segurança Pública Municipal