



# PREFEITURA MUNICIPAL DE TAUBATÉ

ESTADO DE SÃO PAULO

AVENIDA TIRADENTES, 520 — CAIXA POSTAL 320 — PABX (0122) 32-3111

DECRETO Nº 6008, DE 26 DE agosto DE 1988

DISPÕE SOBRE A PUBLICIDADE ELEITORAL  
E DÁ OUTRAS PROVIDÊNCIAS

JOSÉ BERNARDO ORTIZ, PREFEITO MUNICIPAL DE TAUBATÉ, no uso de suas atribuições legais e tendo em vista o disposto no art.246 da Lei nº 4.737, de 15 de julho de 1965 - Código Eleitoral,

DECRETA:

ARTIGO 1º - Ficam estabelecidos, como locais indicados à propagação eleitoral, mediante cartazes, a que se refere o artigo 246 do Código Eleitoral (Lei nº 4.737, de 15 de julho de 1965), os seguintes logradouros:

- Praça Coronel Vitoriano
- Praça Monsenhor Silva Barros
- Praça Dr. Monteiro
- Praça Dr. Hipólito
- Praça Esperanto
- Praça 8 de maio
- Praça Félix Guisard
- Praça João XXIII
- Praça Liberdade
- Praça Paul Harris
- Praça Jaurés Guisard
- Praça da Bíblia
- Praça Yonezawa
- Praça São João
- Praça Vila Rica
- Praça Amacio Mazzaroppi



# PREFEITURA MUNICIPAL DE TAUBATÉ

ESTADO DE SÃO PAULO

AVENIDA TIRADENTES, 520 — CAIXA POSTAL 320 — PABX (0122) 32-3111

PARÁGRAFO ÚNICO - A propaganda a que se refere o presente artigo deverá ser feita em painéis destinados exclusivamente a esse fim, confeccionado diretamente pelos Partidos interessados, na ordem de um (01) painel por logradouro e na conformidade do modelo anexo que, rubricado pelo Prefeito, fica fazendo parte integrante do presente decreto.

ARTIGO 2º - Este decreto entra em vigor na data de sua publicação, revogadas as disposições em contrário.

Prefeitura Municipal de Taubaté, aos 26 de Agosto de 1988, 343º da elevação de Taubaté à categoria de Vila.



JOSÉ BERNARDO ORTIZ  
PREFEITO MUNICIPAL

Publicado no Departamento de Administração da Prefeitura Municipal de Taubaté, aos 28 de Agosto de 1988.



UMBERTO PASSARELLI

RESPONDENDO PELO DEPTO. DE ADMINISTRAÇÃO



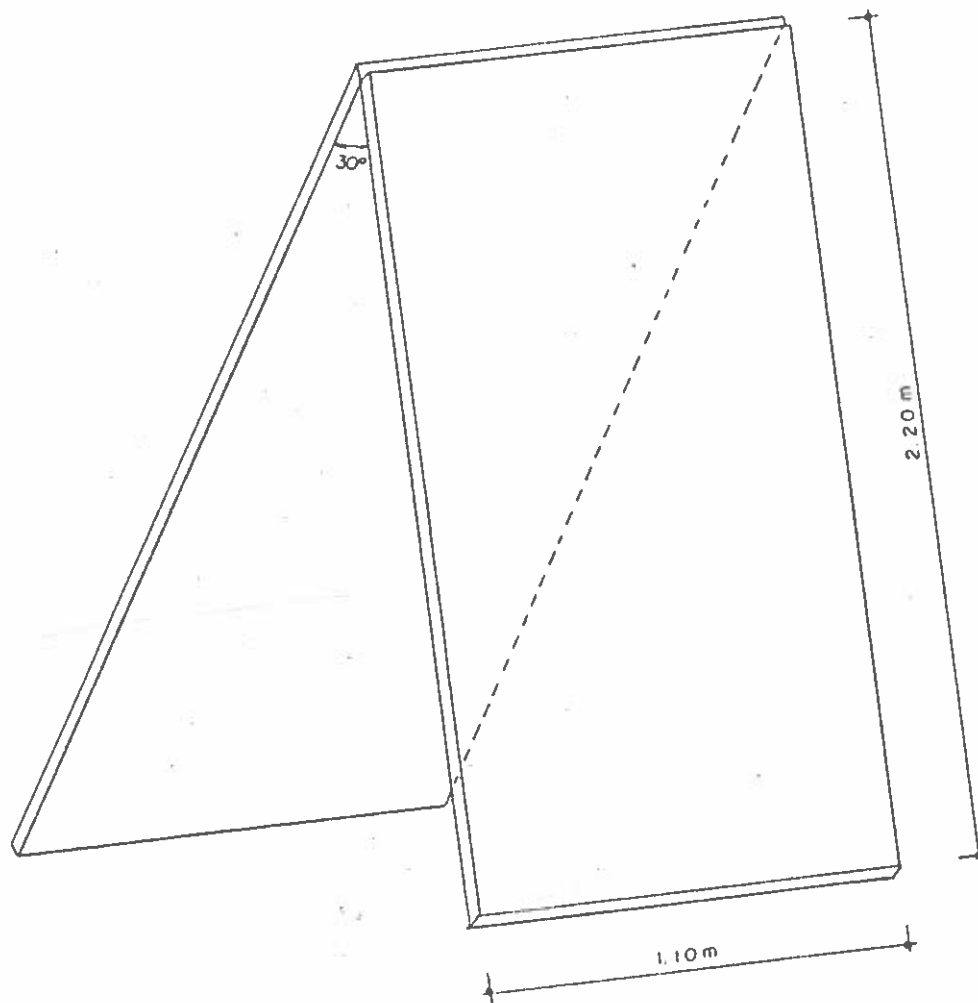
# PREFEITURA MUNICIPAL DE TAUBATÉ

ESTADO DE SÃO PAULO

AVENIDA TIRADENTES, 520 — CAIXA POSTAL 320 — PABX (0122) 32-3111

## OUT - DOOR

ESC. 1:20



CHIAPAS COM 2.20 METROS DE ALTURA POR 1.10 METROS DE LARGURA,  
COM UM ÂNGULO DE 30 GRAUS.

MODELO A QUE SE REFERE O PARÁGRAFO ÚNICO DO ARTIGO 1º DO DECRETO  
Nº 6008, DE 26 DE agosto DE 1988.

MD