



# PREFEITURA MUNICIPAL DE TAUBATÉ

ESTADO DE SÃO PAULO  
AVENIDA TIRADENTES, 520 — CAIXA POSTAL, 320

DECRETO Nº 5563 , DE 17 DE OUTUBRO DE 1986

DISPÕE SOBRE A PUBLICIDADE ELEITORAL  
E DÁ OUTRAS PROVIDÊNCIAS

JOSÉ BERNARDO ORTIZ, PREFEITO MUNICIPAL DE TAUBATÉ, no uso de suas atribuições legais e tendo em vista o disposto no art. 246, da Lei nº 4.737, de 15 de julho de 1965 - Código Eleitoral,

DECRETA:

ARTIGO 1º - Ficam estabelecidos, como locais indicados à propaga-  
da eleitoral, mediante cartazes, a que se refere o  
artigo 246 do Código Eleitoral (Lei nº 4.737, de 15 de julho de  
1965), os seguintes logradouros:

Praça Coronel Vitoriano  
Praça Monsenhor Silva Barros  
Praça Dr. Monteiro  
Praça Dr. Hipólito  
Praça Esperanto  
Praça 8 de Maio  
Praça Félix Guisard  
Praça João XXIII  
Praça Liberdade  
Praça Paul Harris  
Praça Jaurés Guisard  
Praça da Bíblia  
Praça Yonezawa



# PREFEITURA MUNICIPAL DE TAUBATÉ

ESTADO DE SÃO PAULO  
AVENIDA TIRADENTES, 520 — CAIXA POSTAL, 320

PARÁGRAFO ÚNICO - A propaganda a que se refere o presente artigo deverá ser feita em painéis destinados exclusivamente a esse fim, confeccionado diretamente pelos Partidos interessados, na ordem de um (01) painel por logradouro e na conformidade do modelo anexo que, rubricado pelo Prefeito, fica fazendo parte integrante do presente decreto.

ARTIGO 2º - Este decreto entra em vigor na data de sua publicação, revogadas as disposições em contrário.

Prefeitura Municipal de Taubaté, aos 17 de outubro de 1986 ,  
341º da elevação de Taubaté à categoria de vila.

JOSÉ BERNARDO ORTIZ  
PREFEITO MUNICIPAL

Publicado no Departamento de Administração da Prefeitura Municipal, aos 17 de outubro de 1986.

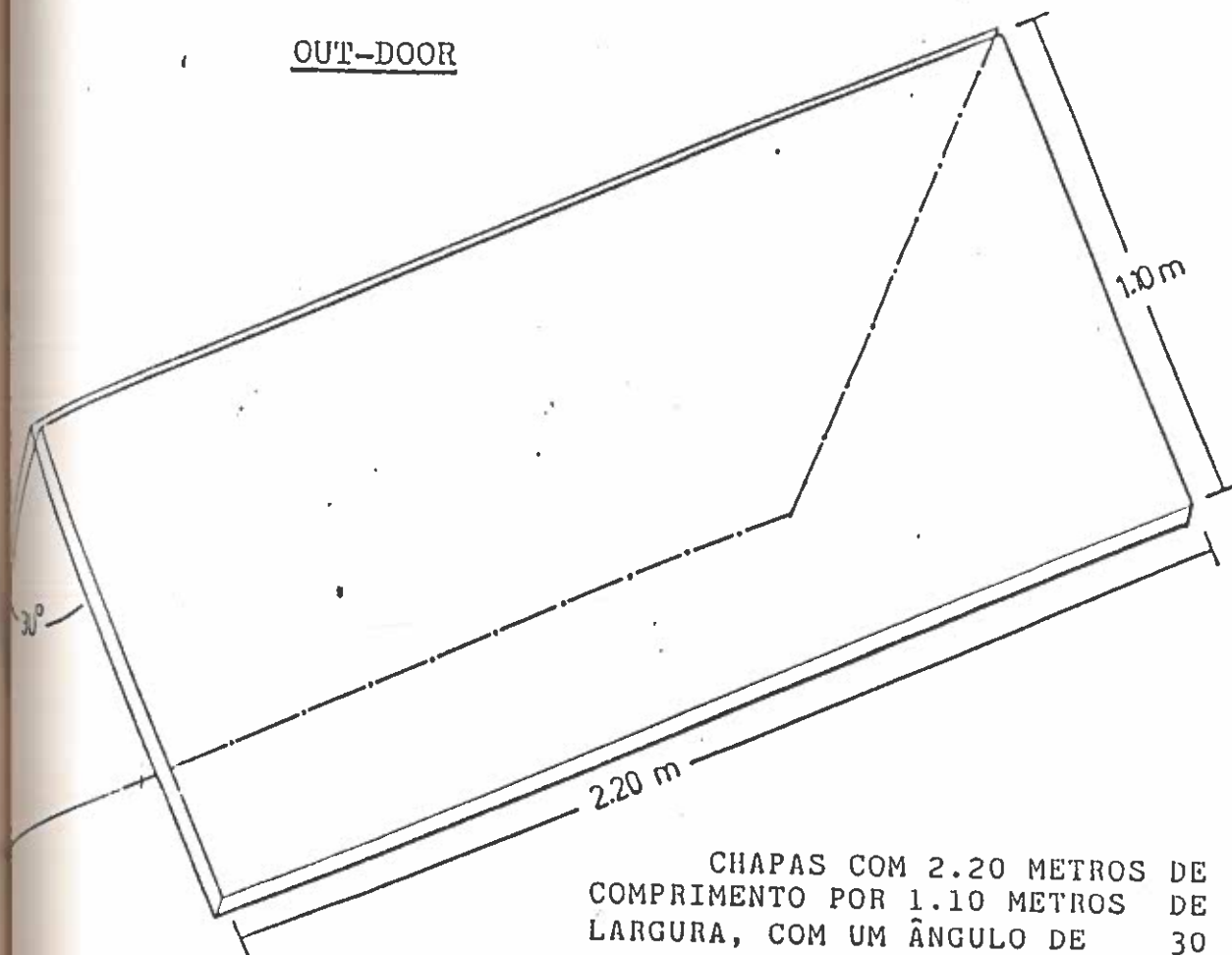
UMBERTO PASSARELLI  
RESPONDENDO PELO DETO. DE ADMINISTRAÇÃO

238

PREFEITURA MUNICIPAL DE TAUBATÉ

ESTADO DE SÃO PAULO  
AVENIDA TIRADENTES, 520 — CAIXA POSTAL, 320

OUT-DOOR



CHAPAS COM 2.20 METROS DE  
COMPRIMENTO POR 1.10 METROS DE  
LARGURA, COM UM ÂNGULO DE 30  
GRAUS

MODELO A QUE SE REFERE O PARÁGRAFO ÚNICO DO ARTIGO 1º DO decreto  
5.563, DE 17. DE OUTUBRO DE 1986

Eng.º José Bernardo Artiz  
PREFEITO MUNICIPAL