



PREFEITURA MUNICIPAL DE TAUBATÉ

ESTADO DE SÃO PAULO
AVENIDA TIRADENTES, 520 — CAIXA POSTAL 320

DECRETO Nº 4686 , DE 30 DE AGOSTO DE 1982

Dispõe sobre a publicidade eleitoral
e dá outras providências

MOACYR FREIRE, PREFEITO MUNICIPAL DE TAUBATÉ, no uso de suas atribuições legais e tendo em vista o disposto no art. 246 , da Lei nº 4.737, de 15 de julho de 1965 - Código Eleitoral,

D E C R E T A:

ARTIGO 1º - Ficam estabelecidos, como locais indicados à propaganda eleitoral, mediante cartazes, a que se refere o artigo 246 do Código Eleitoral (Lei nº 4.737, de 15 de julho de 1965), os seguintes logradouros:

- Praça Coronel Vitoriano
- Praça Monsenhor Silva Barros
- Parque Dr. Barbosa de Oliveira
- Praça Santa Terezinha
- Praça Dr. Monteiro
- Praça Dr. Hipólito
- Praça Esperanto
- Praça 08 de maio
- Praça Félix Guisard
- Praça João XXIII
- Praça Liberdade
- Praça Paul Harris
- Praça Laurés Guisard



PREFEITURA MUNICIPAL DE TAUBATÉ

ESTADO DE SÃO PAULO

AVENIDA TIRADENTES, 520 — CAIXA POSTAL 320

Praça do Cristo Redentor

Praça São João

Praça Vila Rica

Praça Amácio Mazzaroppi

Praça Santa Luzia

Praça Campos Salles

PARÁGRAFO ÚNICO - A propaganda a que se refere o presente artigo deverá ser feita em painéis destinados exclusivamente a esse fim, confeccionado diretamente pelos Partidos interessados, na ordem de um (01) painel por logradouro e na conformidade do modelo elaborado pelo D.S.U., que faz parte integrante do presente decreto.

ARTIGO 2º - Este decreto entra em vigor na data de sua publicação, revogadas as disposições em contrário.

Prefeitura Municipal de Taubaté, aos 30 de agosto de 1982, 336º da fundação de Taubaté.

MOACYR FREIRE

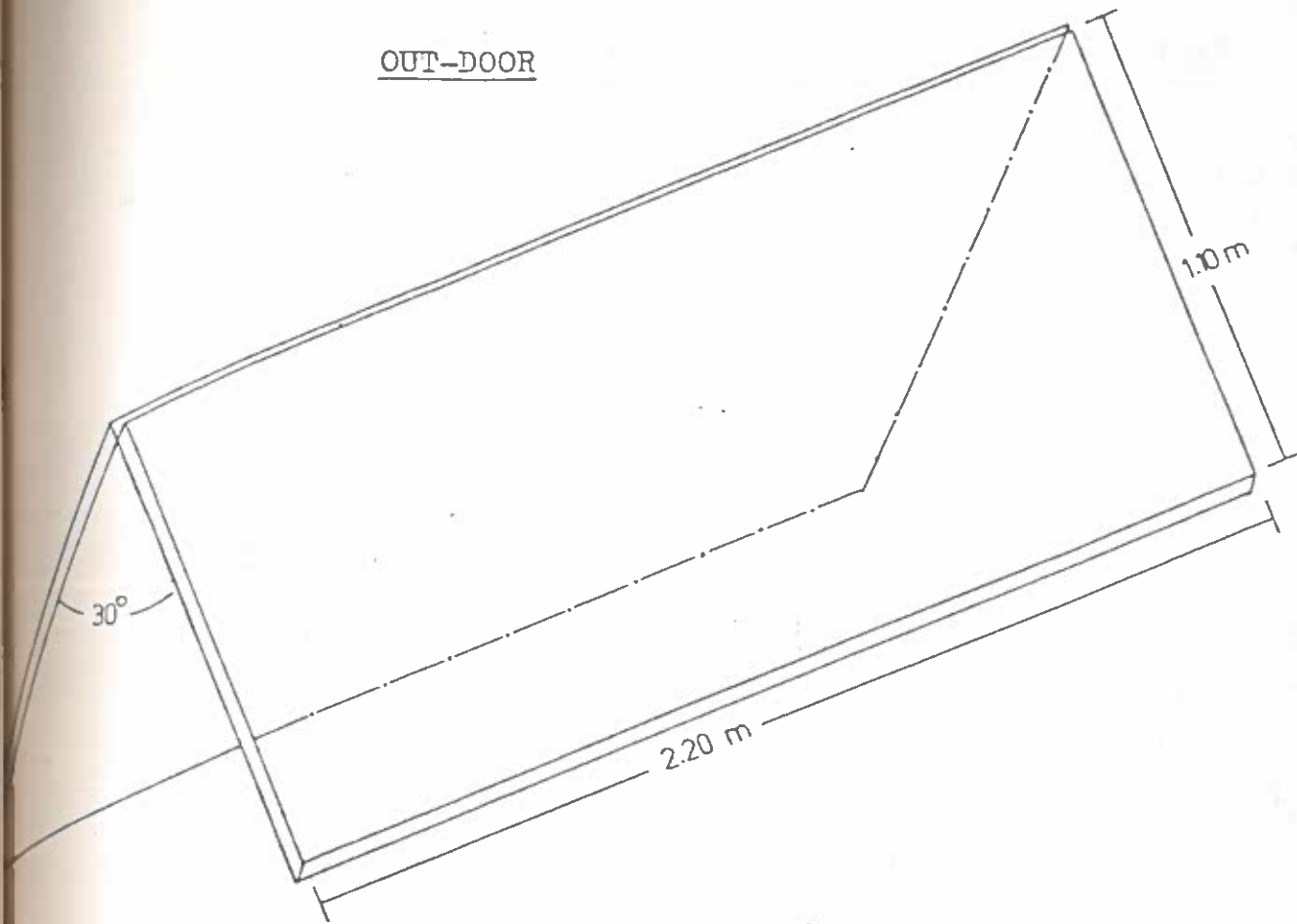
PREFEITO MUNICIPAL

Publicado no Departamento de Administração da Prefeitura Municipal de Taubaté, aos 30 de agosto de 1982.

UMBERTO PASSARELLI

gp

OUT-DOOR



Chapas com 2.20 metros de comprimento por 1.10 metros de largura, com um ângulo de 30 graus.

Modelo a que se refere o parágrafo único do art. 1º do Decreto nº 4.686, de 30/8/82.